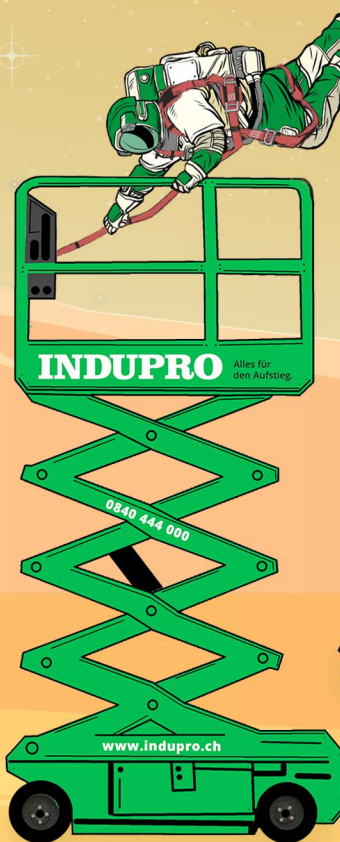
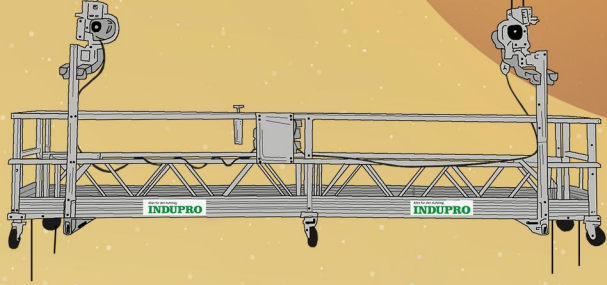
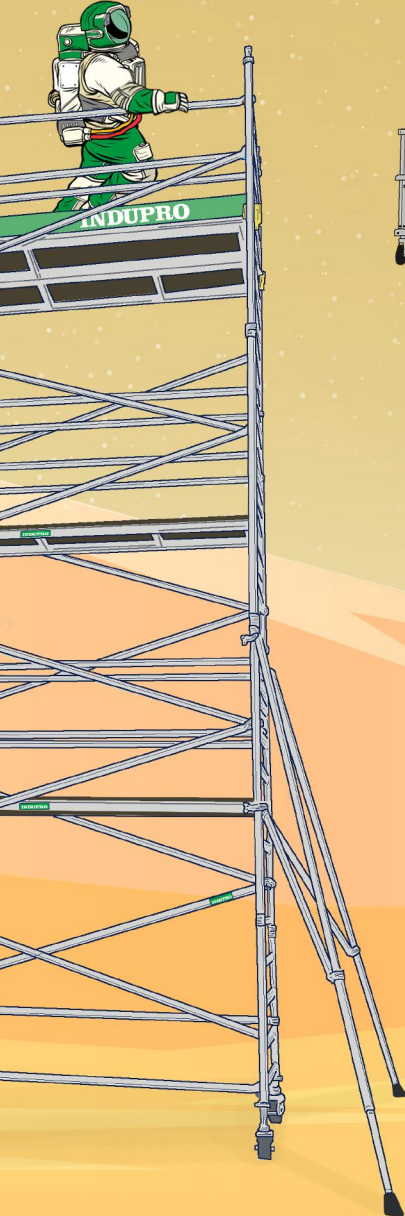


Alles für den Aufstieg.

INDUPRO

MIETPROGRAMM 23/24



Seit
1959



www.indupro.ch

Ihr Projekt in der Höhe - Unsere passende Lösung

Alu-Rollgerüste - Arbeitsbühnen - Motorhängegerüste - Leitern - Hebegeräte - Sicherheidsprodukte

Alles für den Aufstieg.

INDUPRO

Ihr Projekt in der Höhe - Unsere passende Lösung



Standorte in Ihrer Nähe

Zürich (Hauptsitz)

Indupro AG
Industriestrasse 6
8305 Dietlikon
+41 44 835 30 70
info@indupro.ch

Basel

Indupro AG
Uferstrasse 18
4414 Füllinsdorf
+41 61 901 74 64
basel@indupro.ch

Bern

Indupro AG
Tiefackerstrasse 144
3147 Mittelhäusern
+41 31 849 01 65
bern@indupro.ch

Luzern

Indupro AG
Buzibachring 1b
6023 Rothenburg
+41 41 282 00 01
luzern@indupro.ch

St. Gallen

Indupro AG
Bürerfeld 15
9245 Oberbüren
+41 71 950 00 14
st.gallen@indupro.ch

Wallis

Airnace SA
Route des Iles Vieilles 8-10
1902 Evionnaz
+41 27 767 30 38
airnace@indupro.ch

Graubünden

Metallbau Perazzelli AG
Freihofstrasse 30
7320 Landquart
+41 81 330 88 22
info@indupro.ch

Tessin

Indupro AG
Via Industrie
6705 Riviera
+41 91752 25 03
info@indupro.ch

Mietservice

Ihr Projekt in der Höhe - unsere passende Lösung

Die Indupro AG ist spezialisiert auf Zugangslösungen in der Höhe und führend in den Bereichen Rollgerüste, Arbeitsbühnen, Motorhängegerüste und Leitern.

Gerne beraten wir Sie kompetent am Telefon oder direkt vor Ort. Wir führen unverbindliche und kostenlose Objektbesichtigungen durch und offerieren Ihnen eine sichere Lösung für Ihre Arbeiten in der Höhe.

Die Mietgerüste werden in ordnungsgemäsem Zustand geliefert und werden stets komplett gemäss den SUVA Empfehlungen bereitgestellt. Alle Produkte entsprechen den Normen und sind zertifiziert. Unsere Arbeitsbühnen werden regelmässig gewartet und verlassen unser Lager nur in einwandfreiem Zustand.

Wir bieten für unsere Kunden die Planung, Anlieferung und Rücknahme des Mietmaterials an. Montagen, Umstellung(en), und Demontagen können jederzeit gebucht werden. Alle Mietprodukte stehen auch zur Abholung in unseren Filialen bereit.

Ihre Vorteile

- Keine Kosten für Anschaffung und Lagerung
- Immer die optimale Lösung für den einzelnen Auftrag
- Material immer in einwandfreiem, gewarteten Zustand
- Attraktive Konditionen für Langzeitmieten



www.Indupro.ch

Inhalt

Alles für den Aufstieg

- 4 Tipps & Hinweise
- 5 Schulungskurse
- 6 Welches Produkt passt?
- 7 Die richtige Höhe



Rollgerüste

- 8 Alu-Rollgerüste
- 10 Alu-Treppentürme
- 11 Grossflächenpodeste
- 12 Kunststoffgerüste
- 14 Treppengerüste
- 15 Klapp- und faltgerüste



Arbeitsbühnen

- 16 Scherenbühnen
- 18 Mastbühnen
- 20 Raupenbühnen
- 22 Gelenkteleskopbühnen
- 24 Anhängerbühnen
- 26 LKW Arbeitsbühnen



Motorhängegerüste

- 28 Motorhängegerüste



Leitern

- 30 Plattform- & Stufensteleitern
- 32 Kombi- und Allzweckleitern
- 34 Kunststoffleitern



Hebegeräte

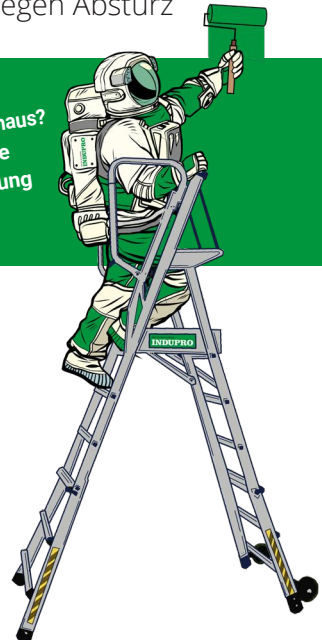
- 36 Montagelifte
- 38 Gipsplattenlifte



Sicherheitsprodukte

- 40 Absperrsystem
- 42 PSA gegen Absturz

Sie wollen hoch hinaus?
Wir haben die
passende Lösung



Tipps & Hinweise

Objektabklärung

Falls Sie bei der Auswahl des geeigneten Mietproduktes Hilfe benötigen, besichtigen wir Ihren Einsatzort und erstellen Ihnen ein kostenloses und unverbindliches Mietangebot.

Übergabe und Einweisung

Bei jeder Auslieferung findet eine fachgerechte Instruktion des Bedienerpersonals statt. Bitte nehmen Sie sich bei der Übergabe für die Einweisung ein paar Minuten Zeit.

Unser Team erklärt Ihnen die Bedienung Ihres Mietprodukts. Prüfen Sie vor jedem Einsatz, ob die Mietprodukte keine Beschädigungen aufweisen und funktionstüchtig sind.

Verwenden Sie keine defekten Teile. Bitte verwenden Sie bei Montagen die jeweilige Aufbauanleitung resp. Stückliste, diese begleitet Sie schrittweise durch eine korrekte und sichere Montage.

Während dem Einsatz

Das Mieten und Bedienen von Rollgerüsten, Arbeitsbühnen, Motorhängegerüsten oder Leitern heisst Verantwortung übernehmen. Bitte halten Sie sich bei Ihren Arbeiten in der Höhe an die vorgeschriebenen Sicherheitsrichtlinien, um Unfälle zu vermeiden.

Rückgabe

Bitte reinigen Sie Ihre Mietprodukte vor der Rückgabe. So vermeiden Sie Kosten und ermöglichen eine reibungslose Abwicklung. Beschädigungen sollen so rasch als möglich gemeldet werden.



Schulungskurse

Schulungskurse für Bediener von Arbeitsbühnen

Eine Schulung für die Bediener von Arbeitsbühnen ist mittlerweile von enormer Bedeutung und wird von der SUVA verlangt. Sicherheit in der Höhe kann im Rahmen einer IPAF oder Indupro Schulung umfassend gelernt werden. Als zertifiziertes Ausbildungszentrum führen wir regelmässig Schulungskurse durch.



Kursinhalt

- Theoretische Ausbildung
- Praktische Fahrschulung in Kleingruppen
- Theorie- und Praxisprüfung mit Zertifikat am selben Tag
- Erhalt einer PAL Card / Ausbildungsnachweis



Kurs Sprachen



Deutsch



Englisch



Italienisch



Spanisch



Portugiesisch

Gerüst- und Leiterschulung

Wir bieten schweizweit Gerüst- und Leiterschulungen an. Erwerben Sie in der theoretischen und praktischen Schulung, innerhalb eines Tages, das notwendige Wissen für den sicheren Umgang mit Rollgerüsten und Leitern und erfahren Sie alles über die neusten Sicherheitsvorschriften.















Welches Produkt passt?

Was Sie bei der Produktauswahl beachten sollten

- Art der auszuführenden Arbeit
- Arbeitshöhe
- Maximale Belastung (Anzahl Personen, Material, Werkzeug usw.)
- Einsatzdauer
- Örtliche Gegebenheiten / Decke sollte immer beachtet werden (Kabel)
- Bodenbeschaffenheit / Bodenbelastung
- Zugang (Türen, Lift, Treppen usw.)
- Transport
- Wetterbedingungen (Achtung: Windstöße beeinflussen die Stabilität)

Die passende Lösung für Ihr Projekt in der Höhe

Höhe			
Gerüste			
Bühnen			
Leitern			



Die richtige Höhe

1 Standhöhe

Die Standhöhe ist die Plattform- oder Sprossenhöhe von welcher aus gearbeitet wird. (Wo die Füße stehen)

2 Arbeitshöhe

Unter Arbeitshöhe versteht man den Bereich für das Arbeiten auf Körperhöhe, z.B. mit einer Bohrmaschine.

Um die branchenunterschiedlichen Arbeitshöhen zu berücksichtigen, gehen wir von einer Arbeitshöhe von 1.50 Meter über der Standhöhe aus.

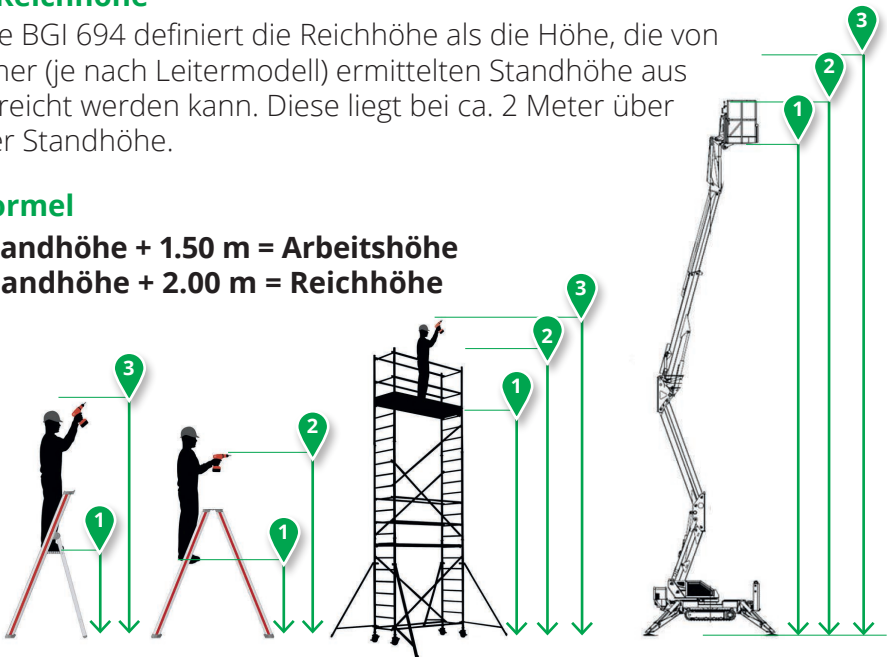
3 Reichhöhe

Die BGI 694 definiert die Reichhöhe als die Höhe, die von einer (je nach Leitermodell) ermittelten Standhöhe aus erreicht werden kann. Diese liegt bei ca. 2 Meter über der Standhöhe.

Formel

Standhöhe + 1.50 m = Arbeitshöhe

Standhöhe + 2.00 m = Reichhöhe



Alu-Rollgerüste



Plattformlängen	Gerüstbreiten
130 cm (1.3)	CS - 70 cm
180 cm (K)	CS - 80 cm
250 cm (M)	CB - 145 cm
320 cm (L)	

Leicht, schnell, sicher und vielseitig einsetzbar

Die Mietgerüste werden in einwandfreiem Zustand geliefert und stets komplett gemäss den SUVA Empfehlungen bereitgestellt. Durch das einfache Baukastensystem, können die Gerüste einfach und schnell aufgebaut werden. So entstehen sichere Arbeitsflächen in der Höhe. Falls Sie bereits ein eigenes kompatibles Gerüst besitzen, kann eine Aufstockung dazu gemietet werden.

Eigenschaften

- Hochwertiges Aluminium
- Ausleger sorgen für Stabilität und Sicherheit
- Rutschfeste, geriffelte Sprossen im 25 cm Abstand
- Einfacher und sicherer Aufstieg
- Schnelle und sichere Montage gemäss SUVA Empfehlung



Vermietung Rollgerüste



Produkt Artikel-Nr.	Standhöhe	Arbeitshöhe	Reichhöhe
MG-CS-120 / CB-120 1.3/K/M/L	1.20 m	2.70 m	3.20 m
MG-CS-170 / CB-170 1.3/K/M/L	1.70 m	3.20 m	3.70 m
MG-CS-220 / CB-220 1.3/K/M/L	2.20 m	3.70 m	4.20 m
MG-CS-270 / CB-270 1.3/K/M/L	2.70 m	4.20 m	4.70 m
MG-CS-320 / CB-320 1.3/K/M/L	3.20 m	4.70 m	5.20 m
MG-CS-370 / CB-370 1.3/K/M/L	3.70 m	5.20 m	5.70 m
MG-CS-420 / CB-420 1.3/K/M/L	4.20 m	5.70 m	6.20 m
MG-CS-470 / CB-470 1.3/K/M/L	4.70 m	6.20 m	6.70 m
MG-CS-520 / CB-520 1.3/K/M/L	5.20 m	6.70 m	7.20 m
MG-CS-570 / CB-570 1.3/K/M/L	5.70 m	7.20 m	7.70 m
MG-CS-620 / CB-620 1.3/K/M/L	6.20 m	7.70 m	8.20 m
MG-CS-670 / CB-670 1.3/K/M/L	6.70 m	8.20 m	8.70 m
MG-CS-720 / CB-720 1.3/K/M/L	7.20 m	8.70 m	9.20 m
MG-CS-770 / CB-770 1.3/K/M/L	7.70 m	9.20 m	9.70 m
MG-CS-820 / CB-820 1.3/K/M/L	8.20 m	9.70 m	10.20 m
MG-CS-870 / CB-870 1.3/K/M/L	8.70 m	10.20 m	10.70 m
MG-CS-920 / CB-920 1.3/K/M/L	9.20 m	10.70 m	11.20 m
MG-CS-970 / CB-970 1.3/K/M/L	9.70 m	11.20 m	11.70 m
MG-CS-1020 / CB-1020 1.3/K/M/L	10.20 m	11.70 m	12.20 m
MG-CS-1070 / CB-1070 1.3/K/M/L	10.70 m	12.20 m	12.70 m
MG-CS-1120 / CB-1120 1.3/K/M/L	11.20 m	12.70 m	13.20 m
MG-CS-1170 / CB-1170 1.3/K/M/L	11.70 m	13.20 m	13.70 m
MG-CS-1220 / CB-1220 1.3/K/M/L	12.20 m	13.70 m	14.20 m

Alu-Treppentürme



Plattformlängen	Gerüstbreite
180 cm (K)	CB - 145 cm
250 cm (M)	

Für den sicheren Auf- und Abstieg mit Material und Werkzeug

Der Treppenturm bietet maximale Sicherheit und Stabilität mit nur wenigen Einzelteilen. Die breiten und rutschfesten Treppenstufen ermöglichen einen bequemen Auf- und Abstieg.



Vermietung Treppenturm

Produkt Artikel-Nr.	Standhöhe	Arbeitshöhe	Reichhöhe
MG-BOSS TT-1 K / M	2.40 m	3.90 m	4.40 m
MG-BOSS TT-1A K / M	3.40 m	4.90 m	5.40 m
MG-BOSS TT-2 K / M	4.40 m	5.90 m	6.40 m
MG-BOSS TT-2A K / M	5.40 m	6.90 m	7.40 m
MG-BOSS TT-3 K / M	6.40 m	7.90 m	8.40 m
MG-BOSS TT-3A K / M	7.40 m	8.90 m	9.40 m
MG-BOSS TT-4 K / M	8.40 m	9.90 m	10.40 m
MG-BOSS TT-4A K / M	9.40 m	10.90 m	11.40 m
MG-BOSS TT-5 K / M	10.40 m	11.90 m	12.40 m
MG-BOSS TT-5A K / M	11.40 m	12.90 m	13.40 m
MG-BOSS TT-6 K / M	12.40 m	13.90 m	14.40 m
MG-BOSS TT-6A K / M	13.40 m	14.90 m	15.40 m



Grossflächenpodeste

Erweitern Sie Ihre Arbeitsfläche beliebig

Erstellen Sie eine beliebig grosse Arbeitsfläche, um an Decken und über Hindernisse zu Arbeiten. Das Podest kann in aufgebautem Zustand einfach positioniert und verschoben werden.

Das Grossflächenpodest ist **von 1.20 m bis zu 12.20 m Standhöhe (siehe Höhen Rollgerüste)** erhältlich.

Podestbreiten	Podestlängen
180 cm (K)	360 cm
250 cm (M)	420 cm
320 cm (L)	480 cm
360 cm (KK)	540 cm
430 cm (KM)	
500 cm (KL) (MM)	
570 cm (ML)	
640 cm (LL)	



Vermietung GP

Empfehlung

Wir empfehlen eine Beratung durch unser Fachpersonal, sowie die Erstmontage durch unser Montageteam.



Kunststoffgerüste

Plattformlängen	Gerüstbreiten
180 cm (K)	CS - 85 cm
250 cm (M)	CB - 145 cm



Für mehr Sicherheit in Gefahrenzonen

Das Kunststoffgerüst ZONE1 ist aus Fiberglas und eignet sich ideal für den Einsatz in Gefahrenzonen mit Explosions- oder Brandgefahr. Es kann überall dort eingesetzt werden, wo die Gefahr des elektrischen oder chemischen Kontakts höher ist als gewöhnlich. Zusätzlich eignet sich das ZONE1 Gerüst in sauberen Umgebungen, zum Beispiel in der Nahrungsmittelindustrie und in der Hightech-Branche.

Kunststoffgerüste sind schwerer als Aluminiumgerüste. Falls Sie bereits ein eigenes ZONE1 Gerüst besitzen, können Sie eine Aufstockung dazu mieten.

Eigenschaften

- Nicht leitend
- Nicht korrosiv
- Nicht funkenbildend
- Nicht oxidierend



Vermietung ZONE1

Produkt Artikel-Nr.	Standhöhe	Arbeitshöhe	Reichhöhe
MG-Z1S-120 / Z1B-120 K/M	1.20 m	2.70 m	3.20 m
MG-Z1S-170 / Z1B-170 K/M	1.70 m	3.20 m	3.70 m
MG-Z1S-220 / Z1B-220 K/M	2.20 m	3.70 m	4.20 m
MG-Z1S-270 / Z1B-270 K/M	2.70 m	4.20 m	4.70 m
MG-Z1S-320 / Z1B-320 K/M	3.20 m	4.70 m	5.20 m
MG-Z1S-370 / Z1B-370 K/M	3.70 m	5.20 m	5.70 m
MG-Z1S-420 / Z1B-420 K/M	4.20 m	5.70 m	6.20 m
MG-Z1S-470 / Z1B-470 K/M	4.70 m	6.20 m	6.70 m
MG-Z1S-520 / Z1B-520 K/M	5.20 m	6.70 m	7.20 m
MG-Z1S-570 / Z1B-570 K/M	5.70 m	7.20 m	7.70 m
MG-Z1S-620 / Z1B-620 K/M	6.20 m	7.70 m	8.20 m
MG-Z1S-670 / Z1B-670 K/M	6.70 m	8.20 m	8.70 m
MG-Z1S-720 / Z1B-720 K/M	7.20 m	8.70 m	9.20 m
MG-Z1S-770 / Z1B-770 K/M	7.70 m	9.20 m	9.70 m
MG-Z1S-820 / Z1B-820 K/M	8.20 m	9.70 m	10.20 m
MG-Z1S-870 / Z1B-870 K/M	8.70 m	10.20 m	10.70 m
MG-Z1S-920 / Z1B-920 K/M	9.20 m	10.70 m	11.20 m
MG-Z1S-970 / Z1B-970 K/M	9.70 m	11.20 m	11.70 m
MG-Z1S-1020 / Z1B-1020 K/M	10.20 m	11.70 m	12.20 m
MG-Z1S-1070 / Z1B-1070 K/M	10.70 m	12.20 m	12.70 m
MG-Z1S-1120 / Z1B-1120 K/M	11.20 m	12.70 m	13.20 m
MG-Z1S-1170 / Z1B-1170 K/M	11.70 m	13.20 m	13.70 m
MG-Z1S-1220 / Z1B-1220 K/M	12.20 m	13.70 m	14.20 m

Treppengerüste

Plattformlänge	Gerüstbreite
130 cm	70 cm

Sicheres Arbeiten auf Treppen

Das Treppengerüst eignet sich für sicheres Arbeiten auf Treppen und bei engen Platzverhältnissen. Der untere Seitenrahmen kann mit einem hohen Durchlass ausgerüstet werden, damit die Treppe während der Bauphase weiterhin benutzt werden kann.

Das Treppengerüst ist bis zu **11.00 m Plattformhöhe (siehe Höhen Rollgerüste)** erhältlich.

Empfehlung

Für den Einsatz von Treppengerüsten, empfehlen wir eine kostenlose und unverbindliche Objektabklärung mit der dazugehörigen Montage durch unser Montageteam.

Lassen Sie sich durch unser Fachpersonal beraten Tel. +41 44 835 30 70





Klapp- und faltgerüste

MiniMax Kleingerüst

Plattformlänge	Gerüstbreite
175 cm	70 cm



Das fahrbare Alu-Kleingerüst lässt sich durch den faltbaren Basisrahmen schnell montieren und passt durch alle Standardtüren und Lifte.

Produkt Artikel-Nr.	Standhöhe	Arbeitshöhe	Reichhöhe
MG-MiniMax Basis	0.80 m	2.30 m	2.80 m
MG-MiniMax mit Geländer	1.65 m	3.15 m	3.65 m

Teletower

Plattformlänge	Gerüstbreite
140 cm	70 cm

Der teleskopierbare Teletower lässt sich in 3 Minuten durch eine Person aufstellen. Er ist leicht und kompakt und kann im PW transportiert werden.

Achtung: Nicht für Malerarbeiten geeignet



Produkt Artikel-Nr.	Standhöhe	Arbeitshöhe	Reichhöhe
MG-Teletower	2.00 m	3.50 m	4.00 m



Scherenbühnen Mobil Vertikal (3a)

Robust und zuverlässig

Durch die kompakten Masse, arbeiten Sie mit den praktischen Scherenbühnen platzsparend und sicher in der Höhe.

Finden Sie in unserem Sortiment Ihre passende Scherenbühnen **von 4 Meter - 16 Meter Reichhöhe** für den Einsatz in Industrieanlagen, Gewerbebetrieben oder im Freien.

Produkt Artikel-Nr.	Standhöhe	Reichhöhe	Tragkraft (Innen/Aussen)	Antrieb
MG-BOSS X2	2.00 m	4.00 m	240 kg (1 Pers nur Innen)	Batterie
MG-BOSS X3	2.55 m	4.55 m	240 kg (1 Pers nur Innen)	Batterie
MG-BOSS X3X-SP	3.15 m	5.15 m	150 kg (1 Pers / 1 Pers)	Batterie
MG-BOSS X3X	3.20 m	5.20 m	240 kg (1 Pers nur Innen)	Batterie
MG-Power Scissor	4.00 m	6.00 m	120 kg (1 Pers / 1 Pers)	manuell
MG-Optimum 6	4.45 m	6.45 m	270 kg (2 Pers / 1 Pers)	Batterie
MG-Zoom X7	4.50 m	6.50 m	240 kg (2 Pers nur Innen)	Batterie
MG-Optimum 8	5.75 m	7.75 m	230 kg (2 Pers nur Innen)	Batterie
MG-Optimum 8 AC	5.75 m	7.75 m	230 kg (2 Pers / 1 Pers)	Batterie
MG-Airo XS8 E	6.00 m	8.00 m	250 kg (2 Pers / 2 Pers)	Batterie
MG-Compact 8	6.20 m	8.20 m	350 kg (2 Pers / 1 Pers)	Batterie
MG-Compact 10N	8.10 m	10.10 m	230 kg (2 Pers nur Innen)	Batterie
MG-Compact 10	8.15 m	10.15 m	450 kg (2 Pers / 1 Pers)	Batterie
MG-Compact 12	10.00 m	12.00 m	300 kg (2 Pers / 1 Pers)	Batterie
MG-Airo XL16 RTD	14.00 m	16.00 m	700 kg (3 Pers / 3 Pers)	Diesel+Netz



Eigenschaften

- Robust und zuverlässig
- Schrägstand- und Korblastüberwachung
- Einfache Bedienung und maximale Sicherheit

Die passende PSA gegen Absturz finden Sie auf Seite 42

Fahrerantrieb	Arbeitskorb / Ausschub	Abmessung LxBxH	Gewicht
ohne / manuell	105 x 75 cm / ohne	121 x 70 x 170 cm	290 kg
ohne / manuell	105 x 57 cm / ohne	121 x 70 x 180 cm	347 kg
2x4 3.9 km/h	125 x 70 cm / 40 cm	139 x 76 x 174 cm	495 kg
ohne / manuell	125 x 57 cm / ohne	141 x 76 x 180 cm	360 kg
ohne / manuell	126 x 60 cm / ohne	157 x 74 x 193 cm	360 kg
2x4 4.5 km/h	173 x 70 cm / 90 cm	188 x 76 x 191 cm	1'290 kg
2x4 4.0 km/h	129 x 70 cm / 40 cm	144 x 76 x 205 cm	895 kg
2x4 / 4.5 km/h	165 x 68 cm / 90 cm	190 x 79 x 200 cm	1'420 kg
2x4 / 4.5 km/h	172 x 74 cm / 86 cm	190 x 79 x 198 cm	1'520 kg
2x4 / 3.6 km/h	165 x 76 cm / 100 cm	204 x 76 x 224 cm	1'770 kg
2x4 / 3.5 km/h	230 x 92 cm / 90 cm	248 x 81 x 199 cm	1'655 kg
2x4 / 3.5 km/h	230 x 80 cm / 90 cm	248 x 81 x 217 cm	2'190 kg
2x4 / 3.5km/h	230 x 120 cm / 90 cm	243 x 120 x 226 cm	2'235 kg
2x4 / 3.5 km/h	230 x 120 cm / 90 cm	243 x 120 x 238 cm	2'470 kg
4x4 / 5.0 km/h	400 x 180 cm / 634 cm	453 x 233 x 225 cm	8'000 kg

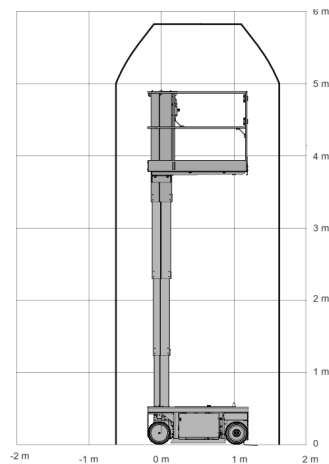


Vermietung Mastbühnen

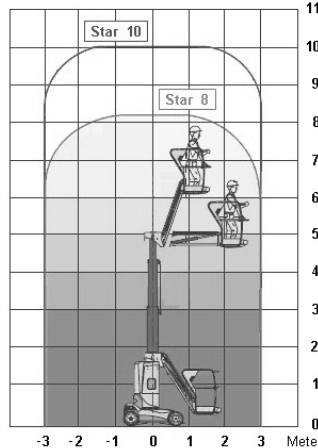
Mastbühnen Mobil Boom (3b) / Mobil Vertikal (3a) Statisch Vertikal (1a)

Teleskop-STARS

Die wendigen Mastbühnen kommen ohne Abstützen aus und lassen sich sehr gut in engsten Räumen manövrieren. Sie eignen sich ideal für den Gebäudeunterhalt und Wartungsarbeiten im Innen- und Aussenbereich.



Star 6



Star 10



UP Lift 5

Produkt Artikel-Nr.	Standhöhe	Reichhöhe	Tragkraft (Innen/Aussen)	Kategorie
MG-Star 6	3.80 m	5.80 m	240 kg (2 Pers / 1 Pers)	3a
MG-Star 10	8.00 m	10.00 m	200 kg (2 Pers / 1 Pers)	3b
MG-UPL5	3.00 m	5.00 m	120 kg (1 Pers / 1Pers)	1a
MG-Quick-UP 11	8.80 m	10.80 m	159 kg (1 Pers / 1 Pers)	1a
MG-Quick-UP 12	10.30 m	12.30 m	136 kg (1 Pers / 1 Pers)	1a
MG-AWP-30S	9.00 m	11.00 m	159 kg (1Pers / 1 Pers)	1a



Merkmale STARS

- Positiv und negativ beweglicher Korbarm
- In voll ausgefahrenem Zustand fahrbar
- Seitliche Reichweite bis 3 m

Merkmale Quick UPs

- Ideal für Arbeiten auf empfindlichen Untergrund. (zB in Turnhallen)
- Auf dem Anhänger od. Ladebrücke einfach zu transportieren.
- Eignen sich besonders für Überkopfarbeiten



Quick UP 11



Star 10

Die passende PSA gegen Absturz finden Sie auf Seite 42

Antrieb	Fahrtrieb	Arbeitskorb	Ausladung	L x B x H	Gewicht
Batterie	2x4 / 4.5 km/h	137 x 77 cm	-	140 x 79 x 175 cm	835 kg
Batterie	2x4 / 5.0 km/h	98 x 78 cm	300 cm	270x100x199 cm	2'677 kg
Batterie	-	69 x 48 cm	-	110x68x190 cm	140 kg
Netz 230V	-	66 x 68 cm	-	134 x 80 x 198 cm	380 kg
Netz 230V	-	66 x 68 cm	-	140 x 80 x 198 cm	415 kg
Netz 230V	-	69 x 66 cm	-	135 x 74 x 198 cm	352 kg

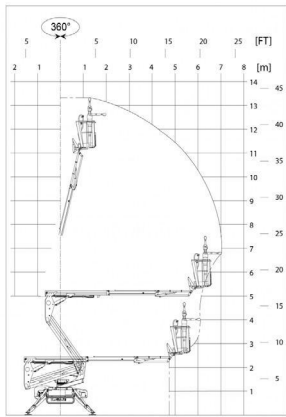


Vermietung Raupen

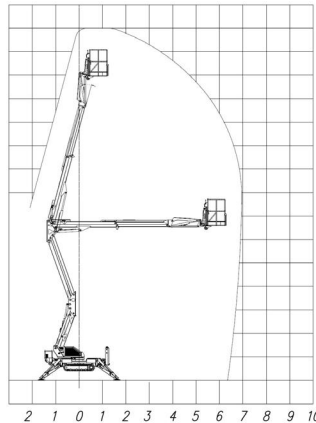
Raupenbühnen Statisch Boom (1b)

Wo Räder an Grenzen stossen, kommen Raupen ins Spiel

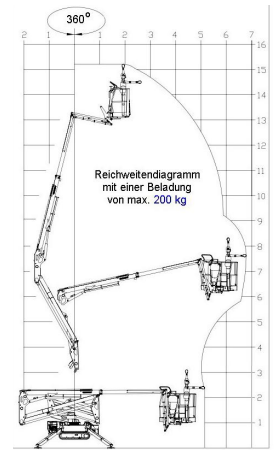
Die Raupenbühnen sind wendig und gelangen dank ihrer kompakten Transportmasse an schwierig zugängliche Einsatzorte - drinnen wie draussen. Die Gummiketten üben wenig Bodendruck aus, so dass die Arbeitsbühnen auf empfindlichen Flächen bewegt werden können, z.B. Fliesen, Naturstein, Rasen usw. Durch die variable Abstützung können Neigungen von bis zu 58% ausgeglichen werden.



Lightlift 13



SPJ 315



Goldlift

Produkt Artikel-Nr.	Standhöhe	Reichhöhe	max. Tragkraft	Antrieb
MG-Lightlift 13	11.30 m	13.30 m	230 kg (1 Pers)	Netz 230V + Benzin
MG-SPJ 315	13.00 m	15.00 m	225 kg (2 Pers)	Netz 230V + Benzin
MG-Goldlift	14.90 m	16.90 m	200 kg (1 Pers)	Netz 230V + Benzin
MG-Bluelift 22	20.00 m	22.00 m	250 kg (2 Pers)	Netz 230V + Diesel



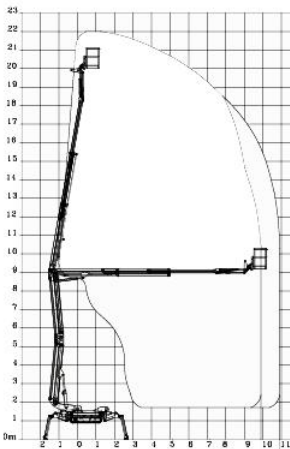
Eigenschaften

- In rauem Gelände bei geringer Bodenbelastung einsetzbar
- Gute Lastverteilung
- Einsatz im Innen- und Aussenbereich

24/7 Notfallnummer
+41 44 835 30 60

Wir beraten Sie bei der Maschinenauswahl, gerne auch direkt am Einsatzort

Kontaktieren Sie uns unter
Tel. 044 835 30 70



Bluelift 22



SPJ 315

Die passende PSA gegen Absturz finden Sie auf Seite 42

Fahrertrieb	Steigfähigkeit	Arbeitskorb	Ausladung	Abstützbreite	Gewicht
Raupen	28.7 %	130 x 60 cm	708 cm	330 x 340 cm	2'195 kg
Raupen	58 %	140 x 70 cm	620 cm	365 x 365 cm	1'800 kg
Raupen	36 %	130 x 65 cm	800 cm	335 x 341cm	2'080 kg
Raupen	28 %	130 x 70 cm	1090 cm	400 x 485 cm	2'990 kg

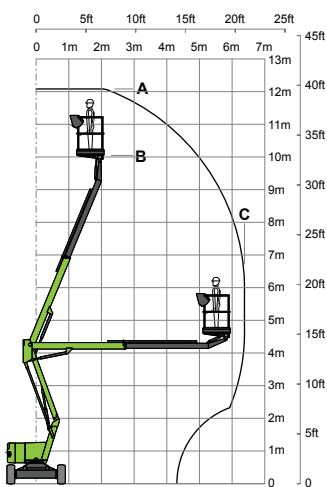


Vermietung Gelenkbühnen

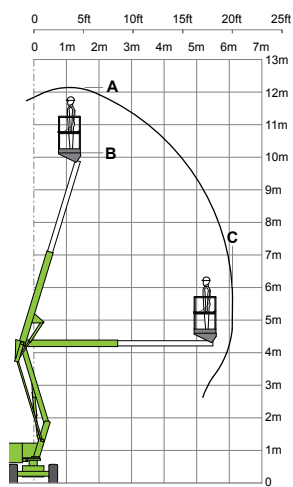
Gelenkteleskopbühnen Mobil Boom (3b)

Damit sind Sie hoch mobil

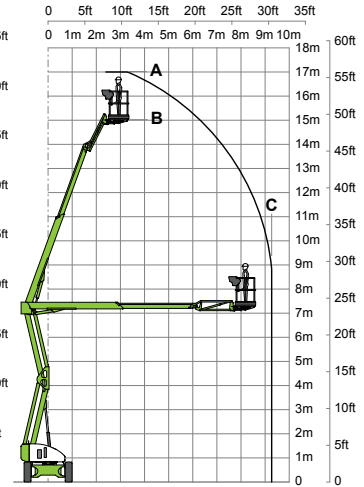
Die Gelenkteleskopbühnen bringen Sie schnell in die Höhe und sind maximal flexibel. Sie kommen ohne Abstützung aus und können im ausgefahrenen Zustand gefahren werden. Das spart Zeit. Die Bühnen lassen sich ideal über Hindernisse hinweg teleskopieren.



Nifty HR12 L



Nifty HR 12



Nifty HR 17

Produkt Artikel-Nr.	Standhöhe	Reichhöhe	max. Tragkraft	Antrieb
MG-Nifty HR12 L	10.10 m	12.10 m	200 kg (2 Pers)	Batterie
MG-Nifty HR12	10.20 m	12.20 m	200 kg (2 Pers)	Batterie + Diesel
MG-Nifty HR17	15.20 m	17.20 m	225 kg (2 Pers)	Hybrid



Eigenschaften

- Grosse Reichweite nach oben und zur Seite
- In beliebigen Auslegerpositionen von der Plattform aus fahrbar
- Abriebfeste Reifen zum Schutz empfindlicher Böden
- Kompakt und manövrierfähig
- Ideal für Industrie und Baugewerbe

**Wir beraten Sie bei der Maschinenauswahl,
gerne auch direkt am Einsatzort.**

Kontaktieren Sie uns unter
Tel. 044 835 30 70

Die passende PSA gegen Absturz finden Sie auf Seite 42

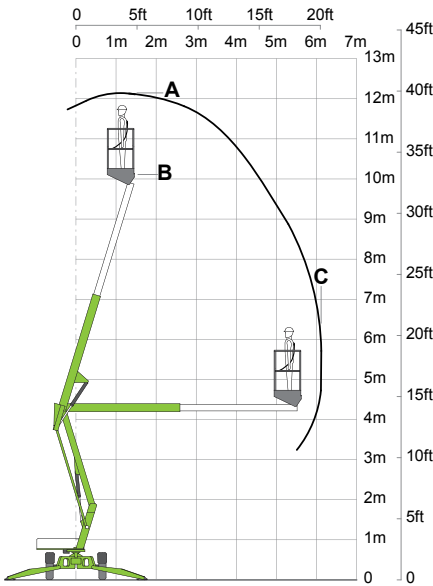
Fahrtrieb	Arbeitskorb	Ausladung	L x B x H	Gewicht
2x4 / 6.0 km/h	120 x 85 cm	640 cm	397 x 179 x 198 cm	2'540 kg
2x4 / 3.7 km/h	110 x 65 cm	610 cm	410 x 160 x 190 cm	3'170 kg
4x4 / 6.0 km/h	180 x 85 cm	940 cm	480 x 200 x 210 cm	4'920 kg



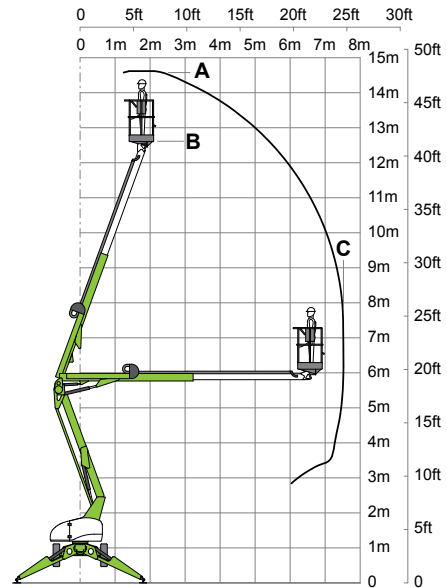
Anhängerbühnen Statisch Boom (1b)

Immer abholbereit

Die Anhängerbühnen passen an die Anhängerkupplung von PWs und können so selber abgeholt werden. Problemlos werden Einsatzorte mit schmalen Zufahrten, etwa in Innenhöfen oder Gebäuden, erreicht.



Nifty 120 T



Nifty 150 T

Produkt Artikel-Nr.	Standhöhe	Reichhöhe	max. Tragkraft	Antrieb
MG-Nifty 120 T	10.20 m	12.20 m	200 kg (2 Pers)	Netz 230V + Benzin
MG-Nifty 150 T	12.20 m	14.20 m	225 kg (2Pers)	Netz 230V + Benzin



Eigenschaften

- So leicht und kompakt wie möglich gebaut, um maximalen Arbeitsradius zu erreichen
- Lieferung oder Selbstabholung



Für Selbstabholer

- Fahrausweis der Kat. BE
- Zugfahrzeug mit Anhängerlast von min. 1400 kg
- Zugfahrzeug mit Kugelkopf-Anhängerkupplung

Die passende PSA gegen Absturz finden Sie auf Seite 42

Fahrtrieb	Arbeitskorb	Ausladung	Abstützbreite	Gewicht
Anhängermontiert	110 x 65 cm	610 cm	355 cm	1'400 kg
Anhängermontiert	140 x 70 cm	755 cm	380 cm	1'725 kg

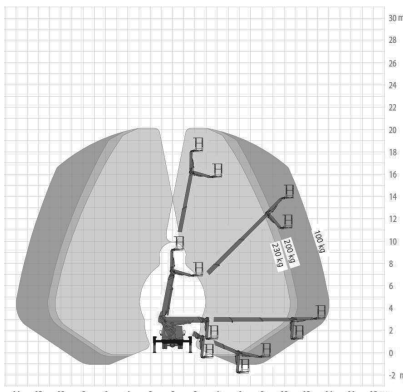


Vermietung LKW-Bühnen

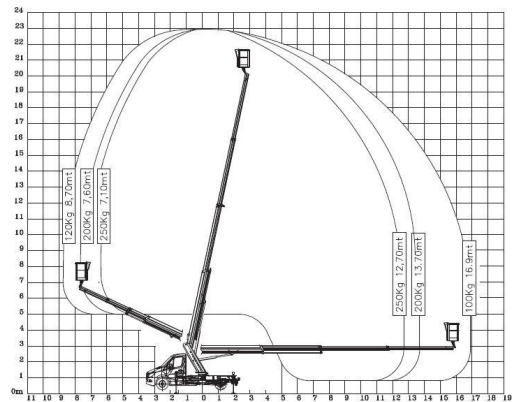
LKW-Arbeitsbühnen

Bühnen zum Mitnehmen

LKW-Arbeitsbühnen bringen Sie schnell in anspruchsvolle Höhen bis zu 30m. Sie bieten nach oben und zur Seite enorme Reichweiten. Standortwechsel sind unkompliziert. Die LKW Arbeitsbühnen der 3.5t-Klasse können selber bei uns abgeholt werden oder auf Wunsch mit Bedienung durch unser Fachpersonal gebucht werden.



Steiger TBR 200



Ecoline 230

Produkt Artikel-Nr.	Standhöhe	Reichhöhe	max. Tragkraft	Antrieb
MG-Steiger TBR 200	18.10 m	20.10 m	230 kg (2 Pers)	Diesel
MG-Ecoline 230	21.00 m	23.00 m	250 kg (2 Pers)	Diesel
MG-Versalift VTX 240	22.20 m	24.20 m	220 kg (2 Pers)	Diesel
MG-Steiger TBR 260	24.00 m	26.00 m	250 kg (2 Pers)	Diesel
MG-Steiger TB 300	28.00 m	30.00 m	290 kg (3 Pers)	Diesel



Informieren Sie sich über unsere IPAF Schulung

indupro.ch

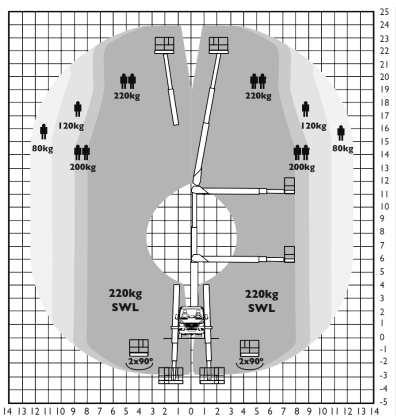
24/7 Notfallnummer
+41 44 835 30 60

Eigenschaften

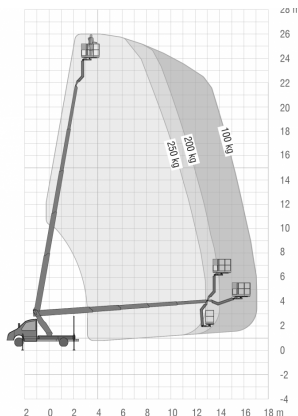
- 230 V Steckdose im Korb
- einfache Bedienung

Für Selbstabholer

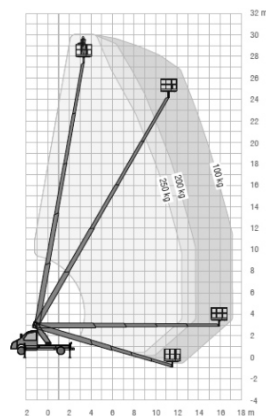
- Fahrausweis der Kat. B



Versalift 240



Steiger TBR 260



Steiger TB 300

Die passende PSA gegen Absturz finden Sie auf Seite 42

Fahrantrieb	Arbeitskorb	Ausladung	L x H	Gewicht
LKW 3.5t	140 x 70 cm	15.70 m	677 x 300 cm	3'500 kg
LKW 3.5t	130 x 70 cm	16.90 m	777 x 298 cm	3'500 kg
LKW 3.5t	140 x 70 cm	12.50 m	752 x 226 cm	3'500 kg
LKW 3.5t	140 x 70 cm	17.00 m	790 x 300 cm	3'500 kg
LKW 3.5t	160 x 70 cm	17.10 m	807 x 300 cm	3'500 kg



Motorhängegerüste

Für sichere Hochs und Tiefs

Unsere Lösung besteht aus **Dachausleger** und **Arbeitsplattform**. Die Dachausleger dienen als Tragkonstruktion und werden temporär mithilfe von Gegengewichten auf Dächern oder anderen soliden Unterlagen aufgestellt. Die Arbeitsplattform wird mit Drahtseilen und Hubwinden an den Dachauslegern beweglich aufgehängt.

Produkt Artikel-Nr.	Bühnenlänge	Anzahl Motoren	Aufhängung
MG-MHG-EK 1.0	1.00 m	1	C-Bügel
MG-MHG-EK 1.5	1.50 m	1	C-Bügel
MG-MHG-EK 2.0	2.00 m	1	C-Bügel
MG-MHG 2	2.00 m	2	C-Bügel oder seitlich
MG-MHG 3	3.00 m	2	C-Bügel oder seitlich
MG-MHG 4	4.00 m	2	C-Bügel oder seitlich
MG-MHG 5	5.00 m	2	C-Bügel oder seitlich
MG-MHG 6	6.00 m	2	C-Bügel oder seitlich
MG-MHG 7	7.00 m	2	C-Bügel oder seitlich
MG-MHG 8	8.00 m	2	C-Bügel oder seitlich
MG-MHG 9	9.00 m	2	C-Bügel oder seitlich
MG-MHG 10	10.00 m	2	C-Bügel oder seitlich
MG-MHG 11	11.00 m	2	C-Bügel oder seitlich
MG-MHG 12	12.00 m	2	C-Bügel oder seitlich
MHG Spezialbühnen und Schachtbühnen auf Anfrage			



Bühnenbreite
80 cm
80 cm
80 cm
80 cm
80 cm
80 cm
80 cm
80 cm
80 cm
80 cm
80 cm
80 cm
80 cm
80 cm
80 cm

Einsatzort

Das MHG ermöglicht sicheres Arbeiten an Fassaden, Mauern, Silos oder Wänden. Insbesondere auch für Innenhöfe und Schächte, bei welchen die Zugangsmöglichkeiten limitiert sind.

Vorteile

- Sicher und Kosteneffizient
- Zugang wo kein Skyworker hingelangt
- Hohe Nutzlasten sind möglich
- Konformitätserklärung nach EN 1808:2015

Empfehlung

Motorhängegerüste benötigen eine Beratung durch unser Fachpersonal, sowie eine Objektbesichtigung.

Die Erstmontage erfolgt durch unser Montageteam.

**Wir beraten Sie gerne persönlich vor Ort
Tel. +41 44 835 30 70**



Plattform- und Stufenstehtreppen

**Jede Reise beginnt mit einem Schritt.
Jede Leiter mit einem Tritt.**

Finden Sie in unserem umfangreichen Mietsortiment die passende Leiter für Ihre Arbeiten. Alle Leitern sind qualitativ sehr hochwertig, zertifiziert und werden regelmässig geprüft.

Wir halten ein grosses Leitersortiment für Selbstabholer bereit. Die Leitern werden auf Wunsch auch direkt zum Einsatzort angeliefert.



	Artikel-Nr.	Leitertyp	Standhöhe	Reichhöhe	Aufstieg
Plattformleitern	MG-300904	Plattformleiter GFK	0.85 m	2.85 m	Einseitig
	MG-848405	ProTect Plattformleiter	1.10 m	3.10 m	Einseitig
	MG-848410	ProTect Plattformleiter	2.25 m	4.25 m	Einseitig
	MG-300906	Plattformleiter GFK	1.30 m	3.30 m	Einseitig
	MG-Telefly 4+3	Plattformleiter	1.50 m	3.50 m	Einseitig
	MG-300908	Plattformleiter GFK	1.70 m	3.70 m	Einseitig
	MG-Telefly 6+4	Plattformleiter	2.30 m	4.30 m	Einseitig
	MG-Safety Cage	Plattformleiter GFK	2.85 m	4.85 m	Einseitig
Stufenstehtreppen	MG-TDO 2x8	Stufenstehtrepp	1.40 m	3.40 m	Beidseitig
	MG-TDO 2x10	Stufenstehtrepp	2.30 m	4.30 m	Beidseitig
	MG-TDO 2x12	Stufenstehtrepp	2.75 m	4.75 m	Beidseitig
	MG-604616	Schiebeleiter zweiteilig	3.00 m	5.00 m	Einseitig
	MG-576667	Dachleiter	Leiterlänge	5.40 m	Einseitig



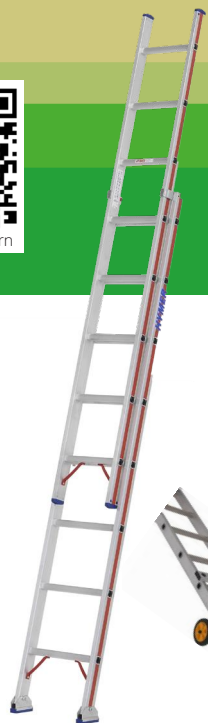
Telefly



Safety Cage



Stufenstehtleiter



Schiebeleiter



Dachleiter

Anzahl/Ausführung Tritte	Einsatz auf Treppe	Gewicht
4 Tritte (mit Plattform)	Nein	13.50 kg
5 Tritte (mit Plattform)	Ja (teleskopierbar)	23.60 kg
10 Tritte (mit Plattform)	Ja (teleskopierbar)	31.00 kg
6 Tritte (mit Plattform)	Nein	16.00 kg
4 + 3 Sprossen (mit Plattform)	Ja (teleskopierbar)	17.50 kg
8 Tritte (mit Plattform)	Nein	19.00 kg
6 + 4 Sprossen (mit Plattform)	Ja (teleskopierbar)	20.50 kg
10 Stufen	Nein	44.00 kg
2x8 Stufen	Nein	16.40 kg
2x10 Stufen	Nein	20.20 kg
2x12 Stufen	Nein	24.30 kg
2x8 Sprossen	Nein	9.90 kg
18 Sprossen	Nein	20.10 kg



Kombi- und Allzweckleitern

Variable Einsatzmöglichkeiten

Unsere Leitern eignen sich für Profis aus Industrie und Handwerk, die bei Sicherheit und Service keine Kompromisse eingehen können. Daneben umfasst unser Mietsortiment auch hochwertige Leitern für den Alltag, Büro und Haushalt.

Die Kombileitern lassen verschiedene Anwendungen zu und sind deshalb äusserst flexibel einsetzbar. Die verschiedenen Modelle lassen sich als Steh- und Anlegeleitern verwenden. Viele Modelle können auch direkt auf Treppen aufgestellt werden.

Lassen Sie sich durch unser Fachpersonal beraten
Tel. +41 44 835 30 70

Artikel-Nr.	Leitertyp	Standhöhe Anlege- /Stehleiter	Reichhöhe Anlege- /Stehleiter
MG-302330	Teleskopleiter Transforma	3.10 m / 1.40 m	5.10 m / 3.40 m
MG-320381	Kombileiter 3x6	2.45 m / 1.60 m	4.45 m / 3.60 m
MG-325381	Kombileiter 3x8	4.10 m / 2.60 m	6.10 m / 4.60 m
MG-342381	Kombileiter 3x10	5.70 m / 3.80 m	7.70 m / 5.80 m
MG-123610	Allzweckleiter 3x10	6.20 m / 3.05 m	8.20 m / 5.05 m
MG-123612	Allzweckleiter 3x12	7.30 m / 3.60 m	9.30 m / 5.60 m
MG-123614	Allzweckleiter 3x14	8.60 m / 4.15 m	10.60 m / 6.15 m
MG-72529	Kombileiter 3x10	5.60 m / 3.35 m	7.60 m / 5.35 m
MG-72535	Kombileiter 3x12	7.25 m / 4.40 m	9.25 m / 6.40 m
MG-72541	Kombileiter 3x14	8.80 m / 5.45 m	10.80 m / 7.45 m



Vermietung Leitern



Transforma



Kombileiter



Allzweckleiter

Anzahl/Ausführung Tritte	Einsatz auf Treppe	Gewicht
4x4 Sprossen / Stehleiter & Anlegeleiter	Nein	17.50 kg
3x6 Sprossen / Stehleiter & Anlegeleiter	Ja	11.30 kg
3x8 Sprossen / Stehleiter & Anlegeleiter	Ja	17.20 kg
3x10 Sprossen / Stehleiter & Anlegeleiter	Ja	23.00 kg
3x10 Sprossen / Stehleiter & Anlegeleiter	Nein	23.20 kg
3x12 Sprossen / Stehleiter & Anlegeleiter	Nein	28.20 kg
3x14 Sprossen / Stehleiter & Anlegeleiter	Nein	34.10 kg
3x10 Sprossen / Stehleiter & Anlegeleiter	Ja	21.30 kg
3x12 Sprossen / Stehleiter & Anlegeleiter	Ja	27.65 kg
3x14 Sprossen / Stehleiter & Anlegeleiter	Ja	34.15 kg



Kunststoffleitern

Für mehr Sicherheit in Gefahrenzonen

Die Leitern sind aus glasfaserverstärktem Kunststoff und eignen sich ideal für den Einsatz in Gefahrenzonen. Sie können überall dort eingesetzt werden, wo erhöhte Gefahr durch elektrischen oder chemischen Kontakt besteht.

Eigenschaften

- Nicht leitend
- Nicht korrosiv
- Nicht funkenbildend
- Nicht oxidierend

Lassen Sie sich durch unser Fachpersonal beraten Tel. +41 44 835 30 70



Megastep

Artikel-Nr.	Leitertyp	Material	Standhöhe Anlege-/Stehleiter
MG-300904	Megastep Plattformtreppe	GFK	0.85 m
MG-300906	Megastep Plattformtreppe	GFK	1.30 m
MG-300908	Megastep Plattformtreppe	GFK	1.70 m
MG-V6-10	Stufenstehleiter GFK 2x10	GFK	1.90 m
MG-V6-12	Stufenstehleiter GFK 2x12	GFK	2.40 m
MG-V2 2x8	Kombileiter, zweiteilig 2x8	GFK	3.00 m / 1.60 m
MG-V3 3x8	Kombileiter, dreiteilig 3x8	GFK	4.30 m / 2.60 m
MG-V3 3x12	Kombileiter, dreiteilig 3x12	GFK	7.30 m / 4.40 m
MG-V3 3x14	Kombileiter, dreiteilig 3x14	GFK	8.40 m / 5.20 m
MG-41LG610	Plattformleiter Safety Cage	GFK	2.85 m



Vermietung GFK Leitern



Stufenstehtleiter

Kombileiter zweiteilig

Kombileiter dreiteilig

Safety Gage

Reichhöhe Anlege- /Stehleiter	Anzahl/Ausführung Tritte	Gewicht
2.85 m	4 Stufen (mit Plattform)	13.50 kg
3.30 m	6 Stufen (mit Plattform)	16.00 kg
3.70 m	8 Stufen (mit Plattform)	19.00 kg
3.90 m	2x10 Stufen	13.50 kg
4.40 m	2x12 Stufen	21.60 kg
5.00 m / 3.60 m	2x8 Sprossen (Anlege & Stehleiter)	14.80 kg
6.30 m / 4.60 m	3x8 Sprossen (Anlege & Stehleiter)	20.70 kg
9.30 m / 6.40 m	3x12 Sprossen (Anlege & Stehleiter)	38.00 kg
10.40 m / 7.20 m	3x14 Sprossen (Anlege & Stehleiter)	43.00 kg
4.85 m	10 Stufen	44.00 kg



Montagelifte

Für einfaches Gewichteheben

Unsere Material- und Montagelifte sind unverzichtbare Helfer bei Installations- und Montagearbeiten.

Durch Ihre kompakte Masse (zusammenklappbar) lassen sie sich in den meisten Kombis und Kleintransporten transportieren.

Eigenschaften

- Manuelle Seilwinde
- Anheben von Lasten von bis zu 455 kg
- Höhen bis zu 6.60 m
- Ausgelegt für Einmannbedienung
- Nach oben / unten umkehrbare Gabel

Zusätzliche Optionen ohne Aufpreis

- Gabelverlängerung
- Rohraufnahme
- Hubtisch
- Kranhaken



Produkt Artikel-Nr.	Tragkraft	Hubhöhe Gabel oben	Hubhöhe Gabel unten
MG-Sumner 2010	455 kg	3.50 m	2.90 m
MG-Sumner 2412	200 kg	3.95 m	3.60 m
MG-Sumner 2015	360 kg	4.90 m	4.30 m
MG-Sumner 2416	200 kg	5.15 m	4.80 m
MG-Sumner 2124	300 kg	7.20 m	6.60 m



Vermietung Montagelifte



Kranhaken



Gabelverlängerung



Rohraufnahme



Hubtisch

Abmessung verstaute HxLxB	Aussenmass der Gabeln LxB	Gewicht
1.93 x 0.86 x 0.80 m	71 x 54 cm	85 kg
1.60 x 0.58 x 0.67 m	60 x 48 cm	89 kg
1.93 x 0.86 x 0.80 m	71 x 54 cm	127 kg
1.60 x 0.85 x 0.67 m	60 x 48 cm	110 kg
2.13 x 0.86 x 0.80 m	71 x 54 cm	166 kg



Gipsplattenlifte

Die perfekte Unterstützung für Arbeiten in der Höhe

Gipsplattenlifte können Deckenelemente und Platten unkompliziert in die Höhe stemmen und positionieren. Für den einfachen Transport können die Lifte ohne Werkzeug in drei Teile zerlegt werden.

Eigenschaften

- Tragkraft bis 70 kg
- Höhen bis 4.50 m
- Schneller Zusammenbau ohne Werkzeug
- Ausgelegt für Einmannbedienung
- Manuelle Seilwinde mit Automatikbremse
- Lastneigung um 65° für Gipsplattenmontage
- Sackkarre für Transport im Mietpreis inbegriffen

Lassen Sie sich durch unser Fachpersonal beraten Tel. +41 44 835 30 70



Produkt Artikel-Nr.	Tragkraft	Hubhöhe max.	Hubhöhe min.
MG-PAN-138-2	68.00 kg	3.35 m	0.86 m
MG-Sumner 2311	70 kg	3.50 m	0.86 m
MG-Sumner 2315	70 kg	4.50 m	1.22 m



Panellift



Gipsplattenlift mit Sackkarre

Abmessung Gipsplatten max.	Lastneigung	Gewicht Lift	Gewicht Sackkarre
1.20 x 3.70 m	65°	45 kg	ohne
1.20 x 3.70 m	65 °	49 kg	18 kg
1.20 x 3.70 m	65 °	52 kg	18 kg



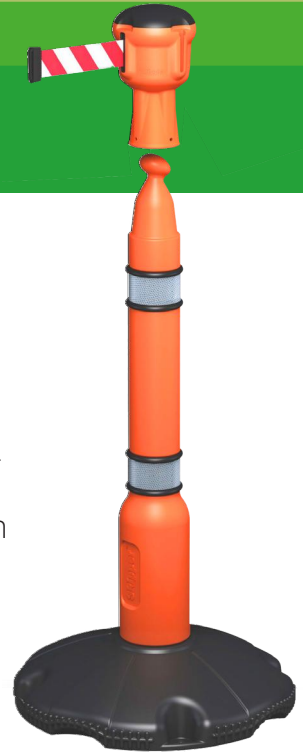
Absperrsystem

Damit Nichts und Niemand passiert

Mit dem modularen Absperrsystem schaffen Sie klare Platzverhältnisse mit nur wenig Aufwand, dafür mit umso mehr Aufmerksamkeit. Sie lassen sich auf Baustellen, öffentlichen Einrichtungen, Industrie und Gewerbe im Innen- und Aussenbereich einsetzen. Für komplexe Absperrungen beraten wir Sie auch gerne vor Ort.

Eigenschaften

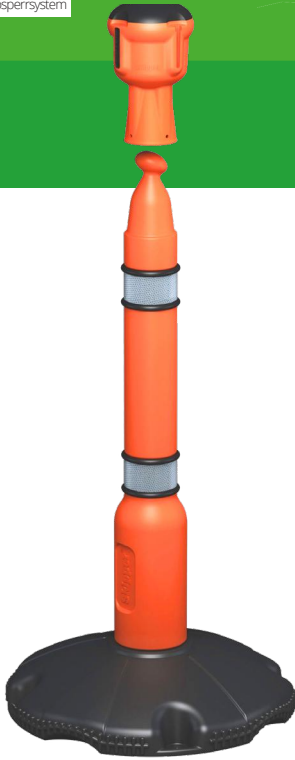
- Für mehr Stabilität lassen sich die Bodenteller mit Sand oder Wasser füllen
- Bandlänge bis 9 Meter
- Sehr flexibel einsetzbar



Artikel-Nr.	Produkt	Material
MG-Absperr-Set	Absperrfosten mit Banddispenser	Kunststoff
MG-Absperr-Set-o	Absperrfosten mit Leerhäuse	Kunststoff
MG-Absperr-Set-3	Sicherheitsstation mit Leitsystem	Kunststoff



Vermietung Absperresystem



Absperrpfosten mit Leergehäuse



Sicherheitsstation mit Leitsystem (9 m Band)

Inhalt	Höhe	Gewicht
1 Stk. Pfosten mit Bodenteller 1 Stk. Banddispenser inkl. 9 m Band	100 cm	3.10 kg
1 Stk. Pfosten mit Bodenteller 1 Stk. Leergehäuse	100 cm	2.70 kg
3 Stk. Pfosten mit Bodenteller 2 Stk. Banddispenser inkl. 9m Band 1 Stk. Leergehäuse 1 Stk. Schildhalterung DIN A4 1 Stk. Desinfektionsmittelhalterung	110 - 146 cm	9.40 kg

PSA gegen Absturz

Für einen sicheren Fall

Die einfachen und bequemen Auffanggurte eignen sich für verschiedene Arbeitsbereiche mit erhöhter Absturzgefahr zB. auf Arbeitsbühnen.

Unsere PSA gegen Absturz wird mit einer 1.65 m langen Leine und einem praktischen Aufbewahrungsbeutel vermietet.

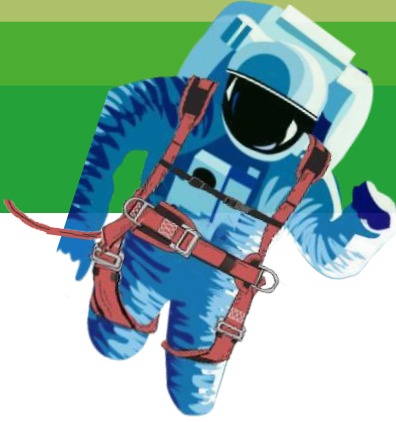
Durch das gepolsterte Rückenband aus hochwertigem Polyester, lässt es sich in der Höhe sicher und bequem Arbeiten.

Die PSA gegen Absturz werden vor jeder Vermietung geprüft und in einwandfreiem Zustand ausgeliefert.

Eigenschaften

- Zwei seitliche Ösen (D-Form) für die Befestigung
- Grösse: Universal, stufenlos verstellbar
- Norm: EN 358 / EN 361
- Sicherungsleine mit zwei Karabinerhaken, eignet sich für den Einsatz auf mobilen Arbeitsbühnen, wo Falldämpfer nicht erlaubt sind

Artikel-Nr.	Produkt	Material	Gewicht
MG-PSA-001	Auffanggurt MaxiPro inkl. Leine	Polyestergewebe	1.82 kg



+



+



Set Auffanggurt MaxiPro inkl. Leine und Helm

Grösse	geeignet für	Leine
stufenlos verstellbar	Arbeitsbühnen	1.65 m inkl. 2 Karabiner