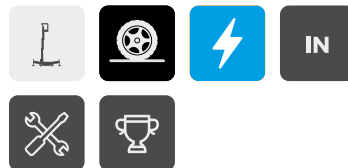




## QUICK UP



### ANGEPASST AN JEDES PROJEKT

- > Das geringe Gewicht erlaubt Anpassung an empfindlichste Böden
- > Ihre Kompaktheit ermöglicht es, Türen und Aufzüge zu passieren
- > Gummi-Stabilisatoren schützen die Bodenoberfläche

### LEICHT ZU BEDIENEN

- > Die Quick Up kann von einer Person installiert werden
- > Transportierbar auf einem Anhänger oder Transporter
- > 4 multidirektionale Räder für einfache manuelle Bedienung

### BESTE PREIS-/LEISTUNGSVERHÄLTNIS

- > Minimale Wartung

## PERSONENLIFTE

### TECHNISCHE EIGENSCHAFTEN

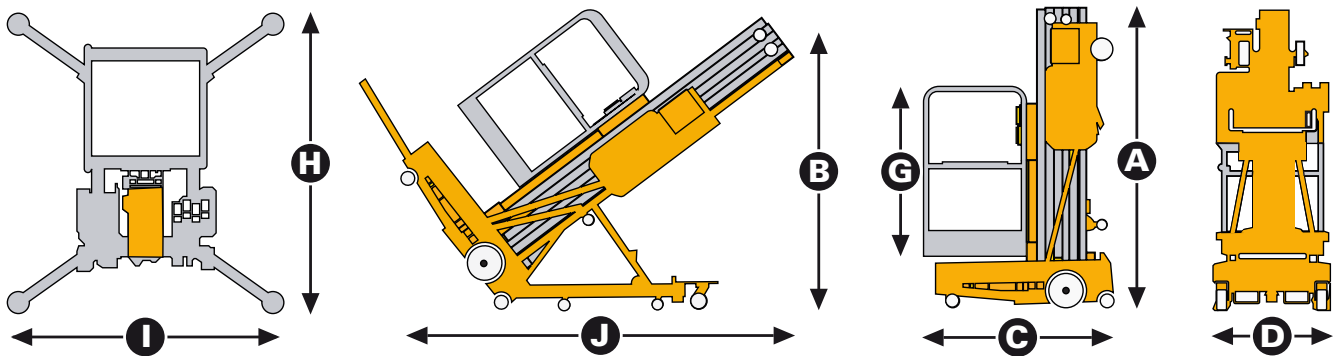
	QUICK UP 8	QUICK UP 9	QUICK UP 11	QUICK UP 12	QUICK UP 14
Arbeitshöhe	8.1 m	9.5 m	10.8 m	12.3 m	13.7 m
<b>G</b> Plattformhöhe	6.1 m	7.5 m	8.8 m	10.3 m	11.7 m
Maximale Tragfähigkeit	159 kg	159 kg	159 kg	136 kg	136 kg
Auslegerradius	0.68 x 0.66 m	0.68 x 0.66 m	0.68 x 0.66 m	0.68 x 0.66 m	0.68 x 0.66 m
<b>C</b> Länge in eingefahrenem Zustand	1.28 m	1.28 m	1.34 m	1.4 m	1.47 m
<b>D</b> Breite in eingefahrenem Zustand	0.8 m	0.8 m	0.8 m	0.8 m	0.8 m
<b>A</b> Höhe in eingefahrenem Zustand	1.98 m	1.98 m	1.98 m	1.98 m	1.98 m
<b>I</b> Breite - ausgefahrenen Stützarmen	1.55 m	1.55 m	1.55 m	2.06 m	2.34 m
<b>H</b> Länge - ausgefahrenen Stützarmen	1.75 m	1.75 m	1.75 m	2.26 m	2.7 m
<b>J</b> x <b>B</b> Schwenkstange	2.08 x 0.8 x 1.78 m	2.14 x 0.8 x 1.78 m	2.14 x 0.8 x 1.88 m	2.20 x 0.8 x 1.94 m	2.24 x 0.8 x 1.98 m
Wechselspannungsmodell	230 V	230 V	230 V	230 V	230 V
Gesamtgewicht (AC)	340 kg	360 kg	380 kg	415 kg	455 kg
Gleichspannungsmodell	12 V	12 V	12 V	12 V	12 V
Gesamtgewicht (DC)	382 kg	402 kg	422 kg	457 kg	497 kg

### STANDARD AUSSTATTUNG

- > Leicht zu betätigende Tastenbedienelemente
- > Notaus-Funktion
- > Plattform-Notabsenkenventil
- > Integrierte Gabelstapler-Anschläge
- > Hebeöse
- > Abriebfeste Bereifung
- > Anschlagpunkt für Kabelbaum
- > Kontrollleuchten am Schaltkasten zeigen den ausgefahrenen Zustand der Stabilisatoren an

### OPTIONEN UND ZUBEHÖR

- > Zwei Versionen verfügbar: Batterie (Gleichstrom) oder Netz (Wechselstrom)



# INDUPRO

Verkauf und Vermietung · [www.indupro.ch](http://www.indupro.ch)

**Zürich**  
**Basel**  
**Bern**

Indupro AG  
Indupro AG  
Indupro AG

Industriestrasse 6  
Uferstrasse 18  
Tiefackerstrasse 144

8305 Dietlikon  
4414 Füllinsdorf  
3147 Mittelhäusern

Tel. 044 835 30 70  
Tel. 061 901 74 64  
Tel. 031 849 01 65

Fax 044 835 30 75  
Fax 061 901 74 65  
Fax 031 849 01 27