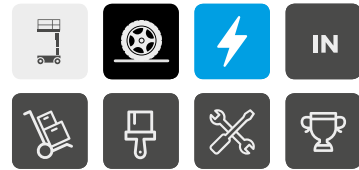




STAR 8 S



FÜR ÜBERALL

- > Antrieb mit höchster Präzision und Laufruhe
- > Einfacher Zugang zur Plattform: spezielle rutschfeste Stufen und begehbare Sockelleisten
- > Schnelle Maschine mit mobilem Schlaglockschutz
- > Intuitives Bedienfeld mit Batteriestandsanzeige in der Plattform
- > Intelligente Transport- und Hubfunktionen
- > Plattform-Erweiterung + 0,4 m (optional)

MIT DEM BESTEN PREIS-LEISTUNG-VERHÄLTNIS

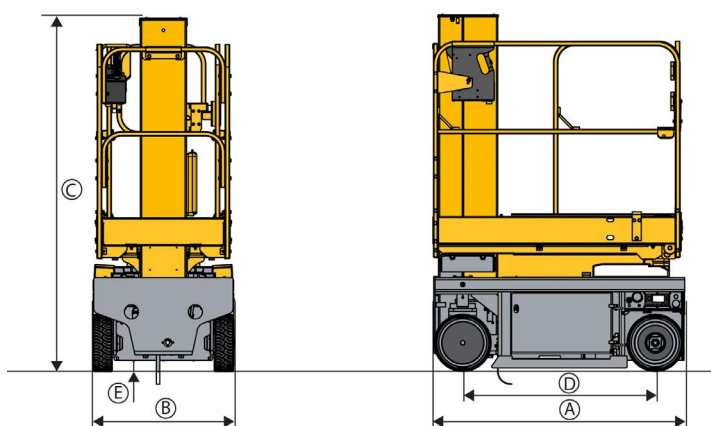
- > Robuste Maschine
- > 4-stufiges-Mastsystem: keine Kette und kein Kabel
- > Minimale Wartung und Minimale Ausfallzeiten
- > Elektrischer Direktantrieb mit wartungsfreien AC-Motoren (bürstenlos)
- > Einfacher Zugang zu Komponenten (2 Schwenkbleche)
- > Haulotte Activ'Screen (integrierte Diagnostik)

TELESKOPMASTBÜHNEN

TECHNISCHE DATEN

STAR 8 S

Arbeitshöhe	7.95 m
Plattformhöhe	5.95 m
Maximale Tragfähigkeit - innen	200 kg (1 Pers.)
Plattformgröße	0.77 x 1.38 m
Plattformgröße mit Verlängerung	0.77 x 1.78 m
A Gesamtlänge	1.4 m
B Gesamtbreite	0.79 m
C Höhe im eingefahrenen Zustand	1.98 m
D Radstand	1.06 m
E Bodenfreiheit	6 cm
Proportionale Fahrgeschwindigkeit	0.5 - 4.5 km/h
Äußerer Wenderadius	1.7 m
Nicht-markierende Reifen	318 x 108
Neigungsalarm	1,5° / 3°
Antrieb	4 x 6 V - 180 Ah (C5)
Gesamtgewicht	1150 kg
Steigfähigkeit	25 %
Verfahrbarkeit in maximaler Höhe bis	5.95 m
Kapazität der Hydraulikanlage	9 l

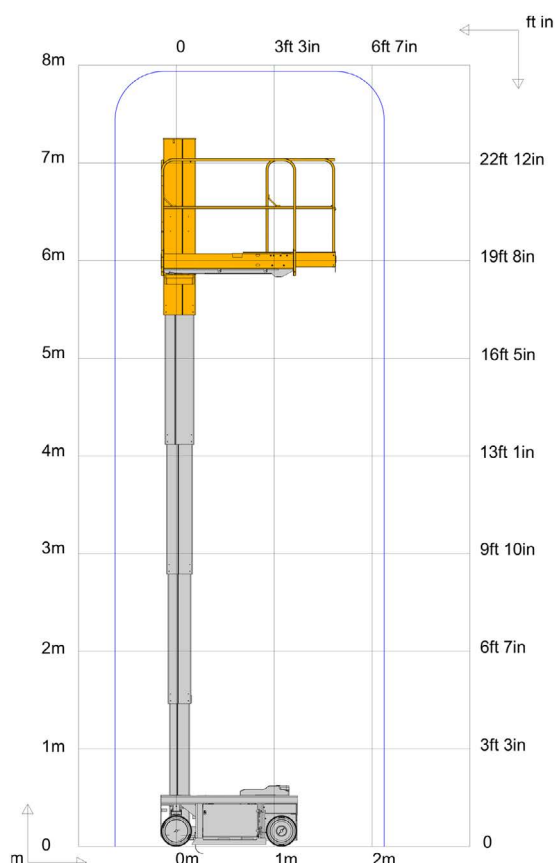


STANDARD AUSSTATTUNG

- > Haulotte Activ'Screen
- > 24 V-Elektroantrieb mit bürstenlosen AC-Motoren (wartungsfrei)
- > Zwei Batterien (12 V, 105 Ah)
- > Batterieladegerät (20 A)
- > Batterieladeanzeige
- > Anschlagösen für Gabelstapler
- > Hebeösen
- > Zugangstür mit Riegel
- > Erweiterungsdeck für Plattform + 0,4 m
- > Schlaglochsenschutz
- > Zwei hintere Antriebsräder
- > Zwei vordere Steuerräder
- > Abriebfreie Reife
- > Bremsfreigabe
- > Betriebsstundenzähler
- > Hupe
- > Bewegungsalarm
- > Notstopp
- > Senkvorrichtung
- > 2 Bedienpulte, oben und unten
- > Mobiles Bedienpult oben
- > Geschwindigkeitsregler am oberen Bedienpult
- > Zwei Schlepphaken

OPTIONEN UND ZUBEHÖR

- > Vorbereitung für Nachverfolgung
- > Wartungsfreie Batterien
- > Warnlicht
- > Steckdose im Arbeitskorb
- > Werkzeugablage
- > Bedienpultabdeckung oben
- > FI-Schutzschalter (30 mA)
- > Kalt-Wetter-Hydrauliköl
- > Biologisch abbaubares Hydrauliköl



INDUPRO

Verkauf und Vermietung · www.indupro.ch

Zürich	Indupro AG	Industriestrasse 6	8305 Dietlikon	Tel. 044 835 30 70	Fax 044 835 30 75
Basel	Indupro AG	Uferstrasse 18	4414 Füllinsdorf	Tel. 061 901 74 64	Fax 061 901 74 65
Bern	Indupro AG	Tiefackerstrasse 144	3147 Mittelhäusern	Tel. 031 849 01 65	Fax 031 849 01 27