



YOUNGMAN

INNOVATIVE WORK AT HEIGHT SOLUTIONS




BoSS Zone 1

Échafaudage roulant GRP (fibre de verre)
1450/850 Ladderspan

3T - Méthode « à travers la trappe »

GUIDE D'UTILISATION

Édition janvier 2008



La sécurité avant tout

INTRODUCTION

Veillez lire ce manuel attentivement.

Veillez remarquer que les schémas sont uniquement fournis à titre illustratif.

Vous pouvez également télécharger les guides d'utilisation sur notre site Internet youngmangroup.com

Les échafaudages roulants GRP BoSS (fibre de verre) sont des échafaudages légers utilisés dans des applications de Zone 1 où les systèmes en aluminium ou en acier sont dangereux ou inadaptés. Ils fournissent des solutions d'accès en intérieur et extérieur lorsqu'une plate-forme stable et fiable est requise. Idéaux pour réaliser des opérations de maintenance et d'installation ou pour avoir un accès en hauteur de courte durée, ces échafaudages très polyvalents permettent de bénéficier d'une plate-forme de travail solide résistant à différentes charges.

Ce guide d'utilisation fournit des instructions étape par étape afin de garantir que votre échafaudage sera monté facilement et en toute sécurité, notamment à l'aide de la méthode 3T (« à travers la trappe »).

La loi exige que le personnel en charge du montage des échafaudages soit compétent. Toute personne en charge du montage, démontage et modification d'un échafaudage roulant BoSS Youngman doit disposer d'un exemplaire de ce manuel. Pour toute information complémentaire sur l'utilisation des échafaudages roulants de service et de chantier, se référer au code de déontologie des opérateurs PASMA (Prefabricated Access Suppliers and Manufacturers Association ou Association des fabricants et fournisseurs d'échafaudages de service préfabriqués).

Pour toute information complémentaire, tout conseil concernant la conception de l'échafaudage, tout autre guide ou toute autre question sur ce produit, merci de contacter Youngman au 0800 900 431 ou par e-mail à sales@youngmangroup.com

CONFORMITÉ

L'échafaudage GRP BoSS (fibre de verre) a fait l'objet de tests et il est certifié conforme à la norme EN 1004: 2004 Classe 3.



BS EN 1004:2004

Guide d'utilisation EN 1298-IM-EN

PRÉPARATION ET CONTRÔLE

Inspecter l'équipement avant utilisation pour vérifier qu'il n'est pas endommagé et qu'il fonctionne correctement. Les éléments endommagés ou défectueux ne doivent pas être utilisés.



La sécurité avant tout

SÉCURITÉ

- Vérifier que tous les éléments sont sur le site de montage, qu'ils ne sont pas endommagés et qu'ils fonctionnent correctement (se reporter aux check-lists et à la nomenclature d'éléments livrées). Les éléments endommagés ou défectueux ne doivent pas être utilisés.
- Assurez-vous que la surface sur laquelle la tour d'accès mobile sera érigée et déplacée est capable de la supporter.
- La charge maximale admissible s'élève à 225 kg par niveau de plate-forme, avec une charge maximale uniformément répartie de 720 kg par échafaudage (poids propre compris).
- Il faut **toujours** monter à l'échafaudage par l'intérieur en utilisant l'échelle intégrée, pendant le montage et pendant l'utilisation.
- Il est recommandé de fixer les échafaudages à une structure fixe quand ils sont laissés sans surveillance.
- Les vérins réglables doivent uniquement être utilisés pour mettre l'échafaudage de niveau et non pas pour le rehausser.

LEVAGE D'ÉQUIPEMENT

- Les éléments de l'échafaudage doivent être levés à l'aide de matériel de levage fiable (par exemple à l'aide d'une corde très solide) et d'un nœud fiable (par exemple un nœud de capelage) afin de garantir une fixation sans danger. Le levage doit toujours être réalisé dans le périmètre de l'échafaudage.
- Une fois montés, les échafaudages roulants ne doivent pas être levés avec une grue ou avec un autre appareil de levage.



La sécurité avant tout

STABILISATEURS / BALLAST

- Les stabilisateurs et ballasts doit toujours être installés quand cela est précisé.
- Les nomenclatures d'éléments indiquent le système de stabilisation recommandé. Dans les cas où la surface disponible au sol pour les stabilisateurs est limitée, demandez conseil à votre fournisseur. Le ballast doit être composé de matériaux solides (c.-à-d. pas d'eau ni de sable dans des sacs souples) et il doit être positionné de manière à distribuer la charge sur les 4 roues/platines. Si possible, le ballast doit être sécurisé contre un retrait accidentel et être maintenu sur les barreaux ou plateaux en bas des cadres inférieurs.

DÉPLACEMENT

- La tour doit uniquement être déplacée à la main et à partir de la base.
- Lorsque l'échafaudage est déplacé, prendre garde aux appareils électriques, particulièrement à ceux situés en hauteur, aux câbles ou aux parties mobiles de machines.
- Il ne doit y avoir aucune personne ni matériel sur l'échafaudage pendant son déplacement.
- Il faut faire rouler l'échafaudage avec prudence lorsque le sol est accidenté, inégal ou incliné en veillant à déverrouiller et verrouiller les roues. Si des stabilisateurs sont installés, ils doivent se situer tout au plus à 25 mm au-dessus du sol afin de dégager l'espace au sol.
- La hauteur globale de l'échafaudage lors des déplacements ne doit pas dépasser 2,5 fois les dimensions minimum de la base ou 4 mètres de hauteur globale.
- Avant d'utiliser l'échafaudage, vérifier qu'il est intact et qu'il ne manque aucun élément.
- Après chaque déplacement de l'échafaudage, utiliser un niveau à bulle pour vérifier qu'il est bien d'aplomb et de niveau, mettre l'échafaudage de niveau au moyen des vérins réglables.
- Ne pas déplacer l'échafaudage quand le vent souffle à plus de 7,7 mètres par seconde (28 km/h).

La sécurité avant tout

PENDANT L'UTILISATION

- Prendre garde aux vents forts lorsque l'échafaudage est exposé. Nous recommandons d'arrêter de travailler sur l'échafaudage et de ne pas essayer de le déplacer lorsque le vent souffle à plus de 28km/h (7.7m/s). Quand le vent atteint force 7 (vent frais) et peut souffler jusqu'à 39 km/h (11,3 m/s), fixer l'échafaudage à une structure fixe. Quand il est probable que le vent atteigne une force 8 (coup de vent) et souffle à plus de 62 km/h (18 m/s), l'échafaudage doit être démonté.

Description vent	Échelle de Beaufort	Force	Vitesse en km/h	Vitesse en m/s
Jolie brise	Les poussières et le papier s'envolent et les petites branches plient	4	8-12	4-6
Vent frais	Les branches de large diamètre s'agitent. On entend siffler les câbles électriques	6	25-31	11-14
Coup de vent	La marche contre le vent est difficile	8	39-46	17-21

- Prendre garde aux bâtiments ouverts, qui peuvent créer des effets venturi.
- Ne pas malmener l'équipement. Les éléments endommagés ou défectueux ne doivent pas être utilisés.
- Lever et descendez les éléments, outils et/ou matériaux à l'aide d'une corde en restant dans la superficie de la tour. Ne pas dépasser la charge maximale admissible des planchers et de la structure de l'échafaudage.
- L'échafaudage monté constitue une plate-forme de travail et il ne doit pas être utilisé pour permettre d'accéder à d'autres structures ou d'en sortir.
- Prendre garde aux forces horizontales exercées sur l'échafaudage (par exemple l'utilisation d'une perceuse), cela pourrait entraîner de l'instabilité. **La force horizontale maximale autorisée est de 20 kg.**
- Les échafaudages roulants ne sont pas conçus pour être suspendus; demandez conseil à votre fournisseur.
- Ne pas utiliser de caisses, d'escabeaux ou d'autres objets sur la plate-forme dans le but de gagner en hauteur.



La sécurité avant tout

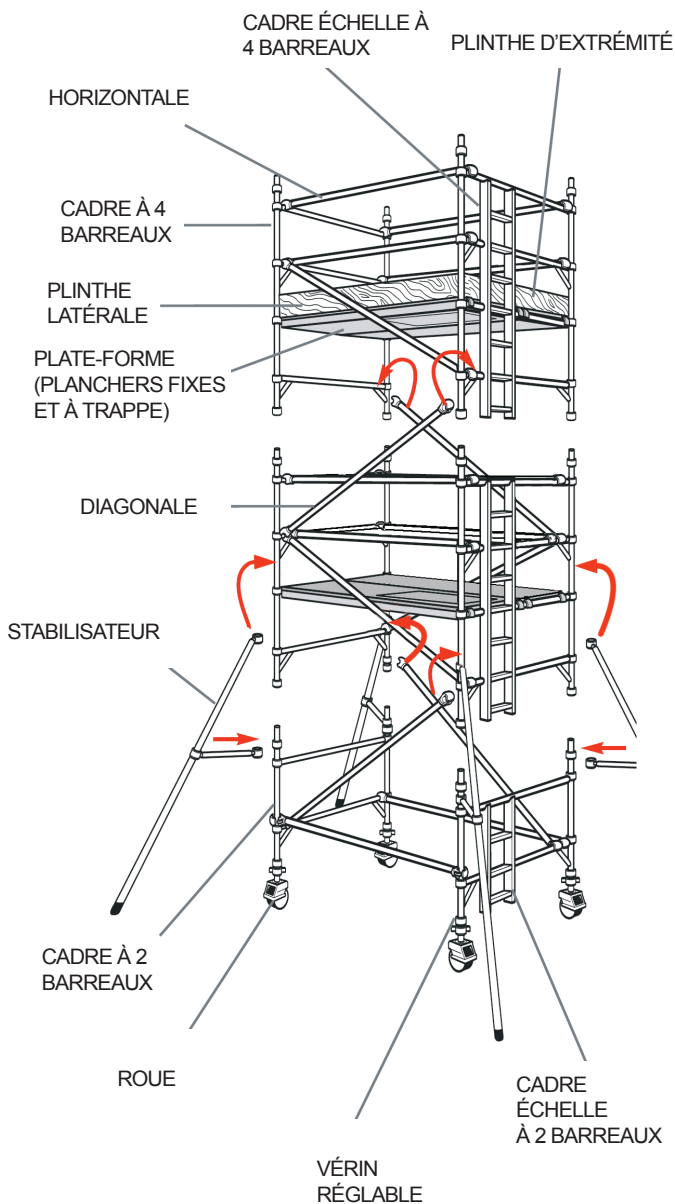
ANCORAGE A UNE STRUCTURE RIGIDE

- Des points d'ancrage à une structure rigide doivent être mis en place quand l'échafaudage dépasse sa hauteur de sécurité, au-delà des limites fixées pour les stabilisateurs ou en cas de risque d'instabilité. Des points d'ancrage rigides et à double sens doivent être fixés aux deux montants du cadre avec des raccords à angle droit ou à angle variable supportant cette charge. Utiliser uniquement des raccords adaptés au diamètre de 50,8 mm des tubes de l'échafaudage. Idéalement, sécuriser les points d'ancrage des deux côtés d'une structure fixe au moyen d'un dispositif d'ancrage.
- Le nombre de points d'ancrage peut varier en fonction de leur application mais ils doivent au minimum être installés tous les 4 mètres de hauteur.
- Pour toute information complémentaire sur l'installation des points d'ancrage à une structure rigide, merci de contacter Youngman ou votre fournisseur.

MAINTENANCE - STOCKAGE - TRANSPORT

- Il faut contrôler régulièrement l'intégralité des éléments de l'échafaudage ainsi que leurs pièces afin d'identifier tout endommagement, en particulier au niveau des joints. Les pièces perdues ou cassées doivent être remplacées et les tubes présentant un enfoncement de plus de 5 mm ne doivent pas être utilisés et doivent être mis de côté afin d'être réparés par le fabricant. Les filetages des vérins réglables doivent être nettoyés et légèrement graissés afin de fonctionner avec fluidité.
- Les crochets de diagonales, les bagues des cadres, les fermetures des trappes et les tirettes anti-soulèvement des plates-formes doivent être contrôlés régulièrement afin de s'assurer qu'ils fonctionnent correctement.
- Les éléments de l'échafaudage doivent être stockés avec précaution afin d'éviter qu'ils ne soient endommagés. Les cadres et planchers doivent être stockés en position verticale.
- Veiller à ce que les éléments de l'échafaudage ne soient pas endommagés par un serrage excessif lors de leur transport.

La sécurité avant tout



Nomenclatures d'éléments

Échafaudages 1450 double largeur

BoSS ZONE 1 conforme à la norme EN 1004 : disponible en 2 longueurs : 1,8 m et 2,5 m
Utilisation intérieure/extérieure - Échafaudages de moins de 2,5 m ne rentrant pas dans le champ d'application de la norme EN 1004

Composant	Hauteur de plate-forme intérieure/extérieure										Hauteur de plate-forme pour utilisation en intérieur															
	1,8	2,5	1,2m	1,7m	2,2m	2,7m	3,2m	3,7m	4,2m	4,7m	5,2m	5,7m	6,2m	6,7m	7,2m	7,7m	8,2m	8,7m	9,2m	9,7m	10,2m	10,7m	11,2m	11,7m	12,2m	
125/150/200mm Roue	3,25	3,25	4	4	4	4	4	4	4	4	4	4	4	4	4	4	4	4	4	4	4	4	4	4	4	4
Assemblage de vérin réglable	1,1	1,1	4	4	4	4	4	4	4	4	4	4	4	4	4	4	4	4	4	4	4	4	4	4	4	4
Cadre échelle 1450 à 2 barreaux	12,63	12,63			1	1					1	1				1	1									1
Cadre externe 1450 à 2 barreaux	6,71	6,71	1	1	1	1	1	1	1	1	1	1	1	1	1	1	1	1	1	1	1	1	1	1	1	1
Cadre échelle 1450 à 3 barreaux	15,1	15,1	1	1	1	1	1	1	1	1	1	1	1	1	1	1	1	1	1	1	1	1	1	1	1	1
Cadre externe 1450 à 3 barreaux	9,48	9,48	1	1	1	1	1	1	1	1	1	1	1	1	1	1	1	1	1	1	1	1	1	1	1	1
Cadre échelle 1450 à 4 barreaux	17,57	17,57	1	1	1	1	2	1	2	2	3	2	3	3	4	3	4	4	5	4	5	4	5	6	5	6
Cadre externe 1450 à 4 barreaux	12,24	12,24	1	1	1	1	2	1	2	2	3	2	3	3	4	3	4	4	5	4	5	4	5	6	5	6
Plancher fixe 1,8 m et 2,5 m	17	23	1	1	1*	2	2	2	2	3	3	3	3	4	4	4	4	3	3	3	3	3	4	4	4	4
Plancher à trappe 1,8 m et 2,5 m	19	25	1	1	1	1	2	2	2	2	3	3	3	3	4	4	4	3	3	3	3	3	4	4	4	4
Horizontale (rouge) 1,8 m et 2,5 m	2	2,49	6	6	6	6	10	10	10	10	14	14	14	14	18	18	18	18	22	22	22	22	26	26	26	26
Diagonale 2,1 m et 2,7 m	2,3	2,61	2	3	3	4	5	6	7	8	9	10	11	12	13	14	15	16	17	18	19	20	21	22	23	23

REMARQUE : Au-delà de 8,2 m, il est nécessaire de repositionner les plates-formes pendant les processus de montage et de démontage pour réduire le poids propre de l'échafaudage et optimiser la charge maximale admissible.

*Si le positionnement de la plate-forme de travail s'avère difficile en le réalisant du sol, il est probable que vous ayez besoin d'une plate-forme fixe supplémentaire pour cette hauteur d'échafaudage.

IMPORTANT : assurez-vous de consulter également la nomenclature d'éléments de la page 8.

Nomenclatures d'éléments

Échafaudages 1450 double largeur

BoSS ZONE 1 conforme à la norme EN 1004 : disponible en 2 longueurs : 1,8 m et 2,5 m
Utilisation intérieure/extérieure - Echafaudages de moins de 2,5 m ne rentrant pas dans le champ d'application de la norme EN 1004

Component	Hauteur de plate-forme intérieure/extérieure										Hauteur de plate-forme pour utilisation en intérieur															
	1,8	2,5	1,2m	1,7m	2,2m	2,7m	3,2m	3,7m	4,2m	4,7m	5,2m	5,7m	6,2m	6,7m	7,2m	7,7m	8,2m	8,7m	9,2m	9,7m	10,2m	10,7m	11,2m	11,7m	12,2m	
Plinthe latérale 1,8 m/2,5 m	3.18	4.42	2	2	2	2	2	2	2	2	2	2	2	2	2	2	2	2	2	2	2	2	2	2	2	2
Plinthe d'extrémité 1,2 m	2.11	2.11	2	2	2	2	2	2	2	2	2	2	2	2	2	2	2	2	2	2	2	2	2	2	2	2
Petit stabilisateur	4.7	4.7			4	4	4	4	4	4	4	4														
Grand Stabilisateur	5.5	5.5										4	4	4	4	4	4	4	4	4	4	4	4	4	4	4
Poids total propre de l'échafaudage (kg) 1,8 m	1.8		112	128	133	177	211	228	235	260	294	311	321	346	380	397	404	376	391	408	415	440	474	491	498	
Poids total propre de l'échafaudage (kg) 2,5 m		2.5	130	146	152	201	244	261	269	300	342	359	370	401	444	460	468	428	446	463	471	501	544	561	569	
Charge maximum sur l'échafaudage			720	720	720	720	720	720	720	720	720	720	720	720	720	720	720	720	720	720	720	720	720	720	720	720
Charge maximale admissible	1.8		610	593	588	545	510	494	486	462	427	411	400	375	341	324	317	345	330	313	306	281	247	230	223	
Charge maximale admissible		2.5	582	575	570	520	477	460	453	422	379	362	351	320	278	261	253	293	275	259	251	220	177	160	153	

REMARQUE : Au-delà de 8,2 m, il est nécessaire de repositionner les plates-formes pendant les processus de montage et de démontage pour réduire le poids propre de l'échafaudage et optimiser la charge maximale admissible.



Nomenclatures d'éléments

Échafaudages 1450 double largeur

NOMBRE DE PLATE-FORMES AUTORISÉES

La CHARGE MAXIMALE ADMISSIBLE (poids des utilisateurs, des outils et des matériaux compris) pouvant être supportée par l'échafaudage s'élève au poids total moins le poids propre de l'échafaudage. Le poids total pour les échafaudages indiqué dans le tableau est de 720 kg.

Exemple 1:

un échafaudage 1450 monté en ayant recours à la méthode 3T, avec une plate-forme de 4,2 m de hauteur et de 1,8 m de longueur, pèse à lui-seul 234 kg.

$720\text{kg} - 234\text{kg} = 486\text{ kg de charge maximale admissible}$
poids total propre de l'échafaudage (**utilisateurs, outils et matériaux compris**).

Exemple 2:

un échafaudage 1450 monté en ayant recours à la méthode 3T, avec une plate-forme de 11,7 m de hauteur et de 2,5 m de longueur, pèse à lui-seul 560 kg.

$720\text{kg} - 560\text{kg} = 160\text{kg de charge maximale admissible}$
poids total propre de l'échafaudage (**utilisateurs, outils et matériaux compris**).

Au-delà de 8,2 m, il est nécessaire de repositionner les plates-formes pendant le processus de montage et démontage. Cela réduit le nombre d'éléments et le poids propre de l'échafaudage pour optimiser la charge maximale admissible.

Pour des hauteurs et des charges plus élevées, demandez conseil à Youngman

CHARGE ADMISSIBLE SUR LA PLATE-FORME

Sur un échafaudage 1450, une plate-forme peut se composer de deux planchers placés côté à côté. La charge maximale admissible (poids des utilisateurs, outils et matériels compris) sur la plate-forme s'élève à 225 kg. Elle doit être uniformément répartie sur les deux.

Les quantités indiquées **pages 7 et 8** permettent de monter des échafaudages BoSS Zone 1 en toute sécurité. Elles sont donc conformes à toutes les exigences des dispositions réglementaires relatives au travail en hauteur. Elles comprennent des garde-corps doubles pour toutes les plates-formes et des plinthes doivent être ajoutées si des niveaux sont utilisés comme plates-formes de travail ou comme lieux de stockage des matériaux. La norme EN 1004 exige au minimum une plate-forme tous les 4 m et les mesures décrites ci-dessus vont au-delà de cette exigence.

Nomenclatures d'éléments

Échafaudages 1450 double largeur

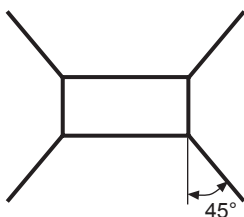
BALLAST : Utilisation intérieure/extérieure

Il n'existe aucune exigence de ballast sur les échafaudages 1450 si des stabilisateurs sont utilisés tel que détaillé dans le tableau de la **page 8**.

STABILISATEURS

Pour une rigidité renforcée, il est possible d'utiliser des stabilisateurs plus grands à un niveau inférieur à celui indiqué dans le tableau de la **page 8**.

Angle du stabilisateur



Nomenclatures d'éléments

Échafaudages 850 double largeur

BoSS ZONE 1 conforme à la norme EN 1004 : disponible en 2 longueurs : 1,8 m et 2,5 m

Utilisation intérieure/extérieure - Échafaudages de moins de 2,5 m ne rentrant pas dans le champ d'application de la norme EN 1004

Poids

Hauteur de plate-forme intérieure/extérieure

Hauteur de plate-forme pour utilisation en intérieur

Component	Poids		Hauteur de plate-forme intérieure/extérieure														Hauteur de plate-forme pour utilisation en intérieur									
	1,8	2,5	1,2m	1,7m	2,2m	2,7m	3,2m	3,7m	4,2m	4,7m	5,2m	5,7m	6,2m	6,7m	7,2m	7,7m	8,2m	8,7m	9,2m	9,7m	10,2m	10,7m	11,2m	11,7m	12,2m	
125/150/200mm Roue	3,25	3,25	4	4	4	4	4	4	4	4	4	4	4	4	4	4	4	4	4	4	4	4	4	4	4	4
Assemblage de vérin réglable	1,1	1,1	4	4	4	4	4	4	4	4	4	4	4	4	4	4	4	4	4	4	4	4	4	4	4	4
Cadre échelle 850 à 2 barreaux	9,1	9,1	1	1	1	1	1	1	1	1	1	1	1	1	1	1	1	1	1	1	1	1	1	1	1	1
Cadre externe 850 à 2 barreaux	3,52	3,52	1	1	1	1	1	1	1	1	1	1	1	1	1	1	1	1	1	1	1	1	1	1	1	1
Cadre échelle 850 à 3 barreaux	10,4	10,4	1	1	1	1	1	1	1	1	1	1	1	1	1	1	1	1	1	1	1	1	1	1	1	1
Cadre externe 850 à 3 barreaux	4,99	4,99	1	1	1	1	1	1	1	1	1	1	1	1	1	1	1	1	1	1	1	1	1	1	1	1
Cadre échelle 850 à 4 barreaux	11,7	11,7	1	1	1	1	2	1	2	2	3	2	3	3	3	4	3	4	4	5	4	5	5	6	5	6
Cadre externe 850 à 4 barreaux	6,58	6,58	1	1	1	1	2	1	2	2	3	2	3	3	3	4	3	4	4	5	4	5	5	6	5	6
Plancher fixe 1,8 m et 2,5 m	1,7	2,3																								
Plancher à trappe 1,8 m et 2,5 m	19	25	1	1	1*	2	2	2	2	3	3	3	3	3	4	4	4	4	5	5	5	5	6	6	6	6
Horizontale (rouge) 1,8 m et 2,5 m	2	2,49	6	6	6	6	10	10	10	10	14	14	14	14	14	18	18	18	22	22	22	22	26	26	26	26
Diagonale 2,1 m et 2,7 m	2,3	2,61	2	3	3	4	5	6	7	8	9	10	11	12	13	14	15	16	17	18	19	20	21	22	23	23

Si le positionnement de la plate-forme de travail s'avère difficile en le réalisant du sol, il est probable que vous ayez besoin d'un plancher fixe supplémentaire pour cette hauteur d'échafaudage.

Nomenclatures d'éléments

Échafaudages 850 double largeur

BoSS ZONE 1 conforme à la norme EN 1004 : disponible en 2 longueurs : 1,8 m et 2,5 m
Utilisation intérieure/extérieure - Echafaudages de moins de 2,5 m ne rentrant pas dans le champ d'application de la norme EN 1004

Composant	Poids		Hauteur de plate-forme intérieure/extérieur										Hauteur de plate-forme pour utilisation en intérieur												
	1,8	2,5	1,2m	1,7m	2,2m	2,7m	3,2m	3,7m	4,2m	4,7m	5,2m	5,7m	6,2m	6,7m	7,2m	7,7m	8,2m	8,7m	9,2m	9,7m	10,2m	10,7m	11,2m	11,7m	12,2m
Plinthe latérale 1,8 m/2,5 m	3.18	4.42	2	2	2	2	2	2	2	2	2	2	2	2	2	2	2	2	2	2	2	2	2	2	2
Plinthe d'extrémité 0,6 m	1.04	1.04	2	2	2	2	2	2	2	2	2	2	2	2	2	2	2	2	2	2	2	2	2	2	2
Petit stabilisateur	4.7	4.7		4	4	4	4	4																	
Grand Stabilisateur	5.5	5.5							4	4	4	4	4	4	4	4	4	4	4	4	4	4	4	4	4
Ballest requis (en extérieur) 1,8 m	1																								
Ballest requis (en extérieur) 2,5 m	1														25	50	75								
Poids total propre de l'échafaudage (kg) 1,8m	1.8		80	92	113	138	151	163	168	189	208	220	226	250	263	275	280	304	317	329	335	359	372	384	389
Poids total propre de l'échafaudage (kg) 2,5m	2.5		92	104	126	156	172	184	189	223	239	251	256	287	327	365	395	350	366	378	384	414	430	442	447
Charge maximum sur l'échafaudage			720	720	720	720	720	720	720	720	720	720	720	720	720	720	720	720	720	720	720	720	720	720	720
Charge maximale admissible	1.8		640	628	607	582	569	557	552	525	512	500	494	470	457	445	440	416	403	391	385	361	348	336	331
Charge maximale admissible	2.5		628	616	594	564	548	536	531	497	481	469	464	433	393	355	325	370	354	342	336	306	290	278	273

REMARQUE : Au-delà de 6,2 m, il est nécessaire de repositionner les plates-formes pendant les processus de montage et de démontage pour réduire le poids propre de l'échafaudage et optimiser la charge maximale admissible.



Nomenclatures d'éléments

Échafaudages 850 double largeur

NOMBRE DE PLATE-FORMES AUTORISÉES

La CHARGE MAXIMALE ADMISSIBLE (poids des utilisateurs, des outils et des matériaux compris) pouvant être supportée par l'échafaudage s'élève au poids total moins le poids propre de l'échafaudage. Le poids total pour les échafaudages indiqué dans le tableau est de 720 kg.

Exemple 1:

un échafaudage 850 monté en ayant recours à la méthode 3T, avec une plate-forme de 4,2 m de hauteur et de 1,8 m de longueur, pèse à lui-seul 168 kg.

720 kg - 168 kg = **552 kg de charge maximale admissible**
poids total propre de l'échafaudage (**utilisateurs, outils et matériaux compris**).

Exemple 2:

un échafaudage 850 monté en ayant recours à la méthode 3T, avec une plate-forme de 11,7m de hauteur et de 2,5m de longueur, pèse à lui-seul 442 kg.

720 kg - 442 kg = **278 kg de charge maximale admissible**
poids total propre de l'échafaudage (**utilisateurs, outils et matériaux compris**).

Pour des hauteurs et des charges plus élevées, demandez conseil à Youngman.

CHARGEMENT DE LA PLATE-FORME

Sur un échafaudage 850, une plate-forme comporte un seul plancher. La charge maximale admissible (utilisateurs, outils et matériaux compris) pouvant être supportée par une plate-forme s'élève à 225 kg répartis uniformément sur le plancher.

Les quantités des **pages 11 et 12**, permettront de monter les échafaudages de Zone 1 BoSS en toute sécurité et par conséquent conformes aux exigences des réglementations relatives au travail en hauteur. Elles comprennent des garde-corps doubles pour toutes les plates-formes et des plinthes doivent être ajoutées si des niveaux sont utilisés comme plates-formes de travail ou comme lieux de stockage des matériaux. La norme EN 1004 exige au minimum une plate-forme tous les 4m et les mesures décrites ci-dessus vont au-delà de cette exigence.

Nomenclatures d'éléments

Échafaudages 850 double largeur

BALLAST : Utilisation intérieure/extérieure

Les exigences du stabilisateur se fondent sur des calculs de la norme EN 1004:

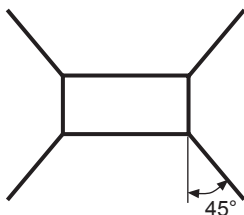
- 1 Jusqu'à 8,2 m (hauteur de plate-forme), les stabilisateurs et le ballast sont indiqués pour un usage en extérieur.
- 2 Au-delà de 8,2 m, la nomenclature sert à un usage en intérieur uniquement.

Pour un usage intérieur, seuls les échafaudages peuvent être montés jusqu'à 12,2 m sans ballast. Pour une rigidité renforcée, monter des grands stabilisateurs à une hauteur inférieure.

STABILISATEURS

Pour une rigidité renforcée, il est possible d'utiliser des stabilisateurs plus grands à un niveau inférieur à celui indiqué dans le tableau de la **page 12**.

Angle du stabilisateur



Procédure de montage

INSTRUCTIONS DE MONTAGE ET DE DÉMONTAGE

Montage d'un échafaudage ZONE 1 BoSS:

- Pour des raisons de conformité avec la réglementation relative au travail en hauteur, les instructions de montage sont fournies avec des plates-formes tous les 2 mètres de haut et l'emplacement des garde-corps est avancé afin de permettre l'accès à la plate-forme en réduisant les risques de chute.
- Toutes les plates-formes comportent des garde-corps doubles des deux côtés de l'échafaudage.
- Tous les garde-corps doivent se situer 1 et 2 barreaux (0,5 m et 1,0 m) au-dessus des plates-formes.
- Ne jamais se tenir debout sur une plate-forme dépassant le niveau du premier barreau de l'échafaudage si elle n'est pas équipée de garde-corps. Si vous jugez qu'il existe un risque, vous pouvez également installer des garde-corps sur les plates-formes à ce niveau.
- **Toujours commencer par monter les cadres les plus bas à la base de l'échafaudage:**

Hauteurs des plates-formes de tête (m)	Cadre de la base
1.7, 2.2, 3.7, 4.2, 5.7, 6.2, 7.7, 8.2, 9.7, 10.2, 11.7, 12.2	2 barreaux
2.7, 4.7, 6.7, 8.7, 10.7	3 barreaux
1.2, 3.2, 5.2, 7.2, 9.2, 11.2	4 barreaux

Dans les cas où les 3 hauteurs de cadre sont utilisées dans un échafaudage, commencer avec des cadres à 2 barreaux à la base, continuer ensuite avec des cadres à 3 barreaux et finir avec des cadres 4 barreaux en haut. Se reporter aux nomenclatures d'éléments pour plus d'informations.


DÉMONTAGE D'UN ÉCHAFAUDAGE ZONE 1 BoSS

- Ôter les plinthes et les faire passer à travers l'échafaudage.
- Ôter les crochets de l'extrémité des diagonales et se placer immédiatement en position de sécurité, sur l'échelle, au niveau de la trappe, afin de terminer leur démontage.
- Ôter les plates-formes supérieures à partir de la plate-forme sécurisée du niveau inférieur.
- Faire passer les éléments démontés à un collègue, si possible.

Check-list de sécurité

CHECK-LIST

Vérifier que tous les crochets des diagonales et horizontales fonctionnent correctement avant de les monter 

Contrôler les éléments avant de les utiliser 

Contrôler l'échafaudage avant de l'utiliser et après les déplacements 

Échafaudage d'aplomb et de niveau 


Roues verrouillées et vérins correctement réglés 

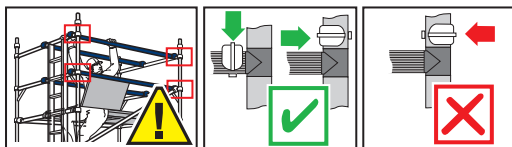
Diagonales installées 

Stabilisateurs montés comme indiqué 

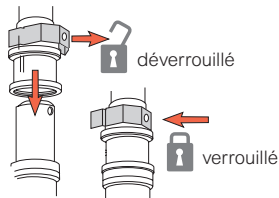
Plates-formes correctement positionnées 

Plinthes en position 

Vérifier que les garde-corps sont correctement installés. Voir le schéma ci-dessous 



Vérifier que les bagues des cadres sont verrouillées. Voir le schéma ci-dessous 



Vérifier que les horizontales et les garde-corps sont correctement installés. Toujours réaliser l'installation selon les instructions

Se reporter à cette check-list avant chaque utilisation.

Procédure de montage

MONTAGE DES ÉCHAFAUDAGES 1450

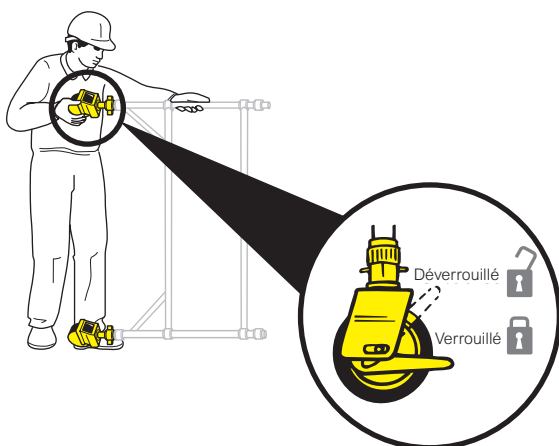
Toujours commencer par monter les cadres les plus bas à la base de l'échafaudage:

Hauteurs des plates-formes de tête (m)	Cadre de la base
1.7, 2.2, 3.7, 4.2, 5.7, 6.2, 7.7, 8.2, 9.7, 10.2, 11.7, 12.2	2 barreaux
2.7, 4.7, 6.7, 8.7, 10.7	3 barreaux
1.2, 3.2, 5.2, 7.2, 9.2, 11.2	4 barreaux

Dans les cas où les 3 hauteurs de cadre sont utilisées dans un échafaudage, commencer avec des cadres à 2 barreaux à la base, continuer ensuite avec des cadres à 3 barreaux et finir avec des cadres 4 barreaux en haut. Se reporter aux nomenclatures d'éléments pour plus d'informations. **La procédure illustrée présente une hauteur d'échafaudage de 4,2 m commençant par des cadres à 2 barreaux.**

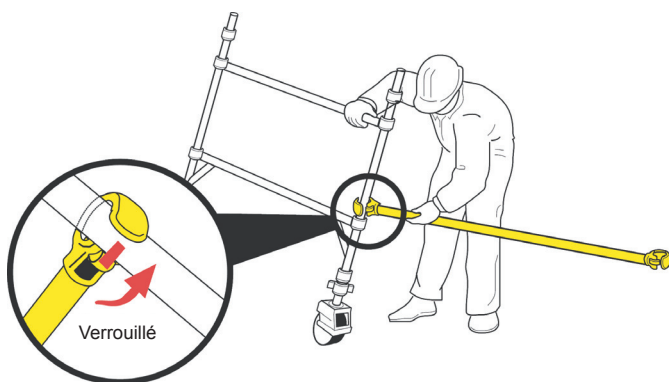
Youngman recommande que le montage des échafaudages BoSS soit réalisé par deux personnes. **Au-delà de 4 m de hauteur, il est essentiel qu'au moins deux personnes s'y consacrent.** Monter sur l'échafaudage uniquement par l'intérieur.

- 1 Emboîter la roue dans le vérin réglable. Insérer les 2 assemblages de roues/vérins réglables dans la base du cadre. Des platines peuvent remplacer les roues dans les vérins réglables si l'échafaudage n'est pas déplacé.

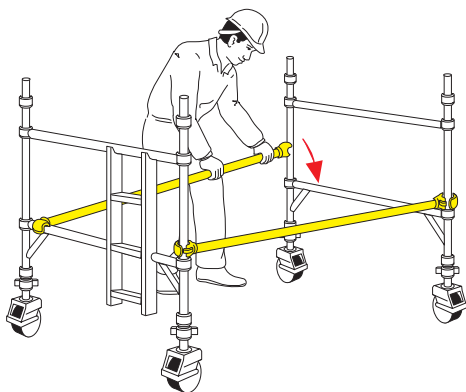


Procédure de montage

- 2** Installer une horizontale (rouge) sur le montant du cadre, juste au-dessus du barreau inférieur, crochet tourné vers l'extérieur. Le cadre se maintient alors seul.



- 3** Placer le cadre échelle comme indiqué et verrouillez l'autre extrémité de l'horizontale sur le montant du cadre, juste au-dessus du barreau inférieur. Installer une deuxième horizontale sur les barreaux inférieurs, de l'autre côté des cadres.



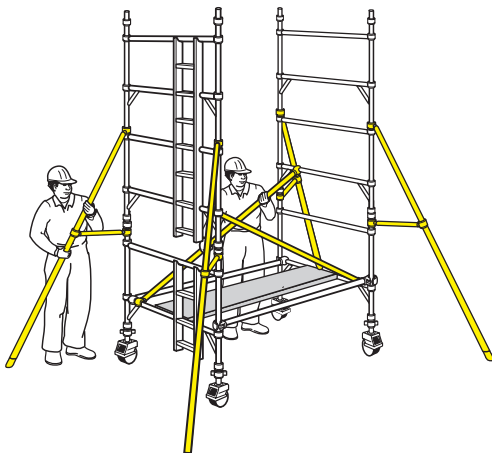
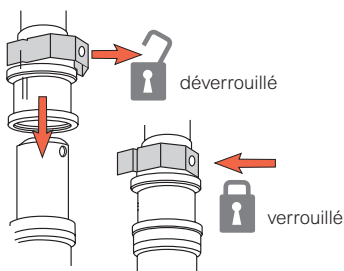
Procédure de montage

4 Installer 2 cadres supplémentaires et vérifier que les bagues des cadres sont enclenchées. Installer 2 diagonales en sens inverse, entre les 1e et 3e barreaux. Vérifier que les cadres sont d'aplomb et mettre l'échafaudage de niveau au moyen des vérins réglables en utilisant un niveau à bulle.

IMPORTANT. Utiliser les vérins réglables uniquement pour mettre le châssis de niveau et non pas pour le rehausser.

Installer un plancher fixe temporaire sur les barreaux inférieurs de l'échafaudage.

Installer les stabilisateurs.



Procédure de montage

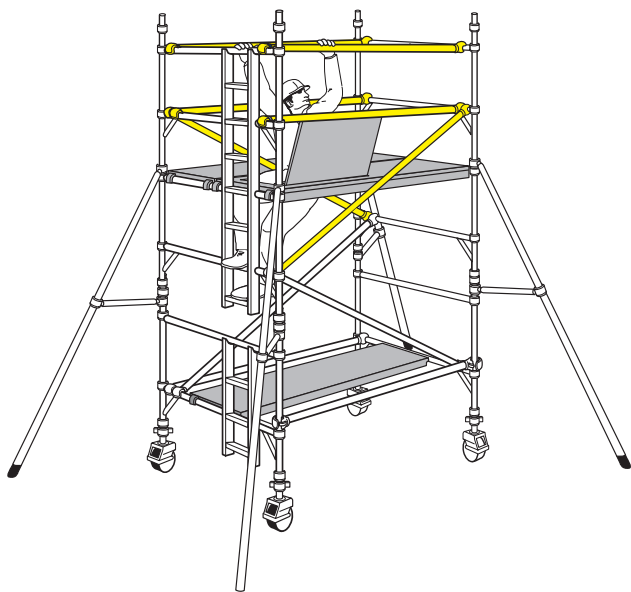
- 5** Monter 2 diagonales supplémentaires en sens inverse, entre les 3e et 5e barreaux de l'échafaudage.

Monter un plancher à trappe sur les 4e barreaux de l'échafaudage avec la trappe près de l'échelle et l'ouverture vers l'extérieur de l'échafaudage. Installer un plancher fixe en parallèle. Monter sur l'échelle et, depuis la position de sécurité, dans la trappe, installer 4 horizontales en tant que garde-corps sur les 5e et 6e barreaux des deux côtés de l'échafaudage.

NE JAMAIS monter sur la plate-forme avant d'avoir installé tous les garde-corps.

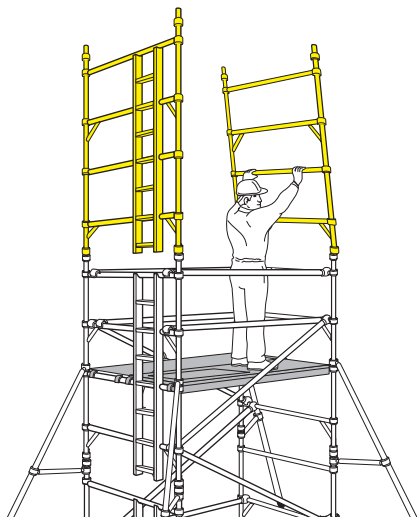
Les garde-corps doivent se situer à 0,5 m et 1,0 m (1 et 2 barreaux) au-dessus du plancher dans tous les cas.

Retirer le plancher temporaire des barreaux inférieurs de l'échafaudage.

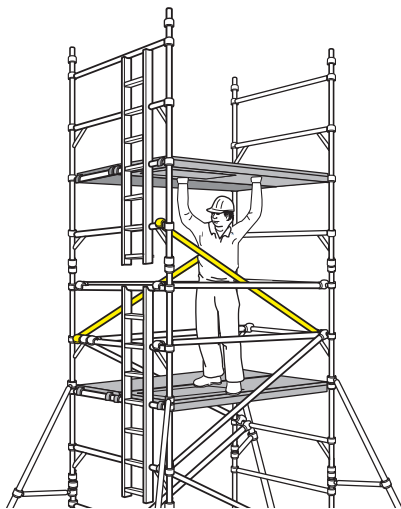


Procédure de montage

- 6** Ajouter 2 cadres supplémentaires.
Veiller à ce que les échelles soient toujours placées l'une sur l'autre.

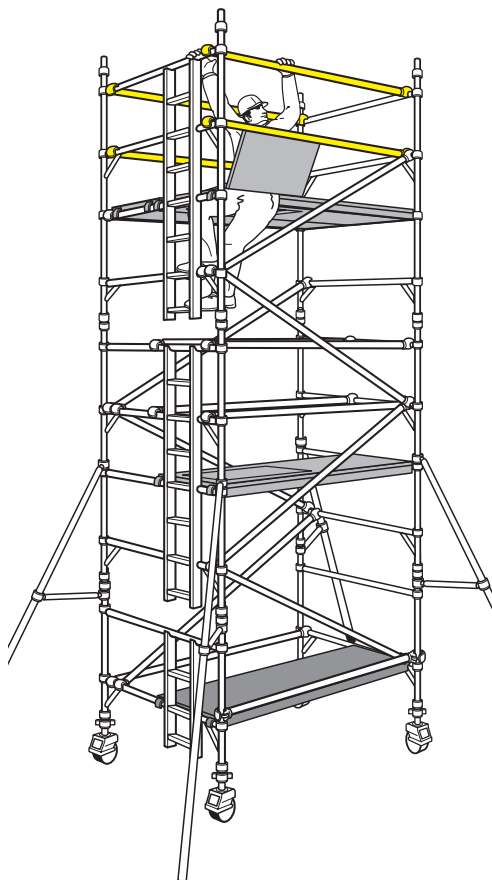


- 7** Installer 2 diagonales supplémentaires entre les 5e et 7e barreaux.
Installer un plancher à trappe sur les 8e barreaux de l'échafaudage.
Installer un plancher fixe à proximité.



Procédure de montage

- 8** Monter 2 diagonales supplémentaires entre les 7e et 9e barreaux.
Monter à l'échelle et depuis la position de sécurité, dans la trappe, positionner 4 horizontales supplémentaires sur les 9e et 10e barreaux.

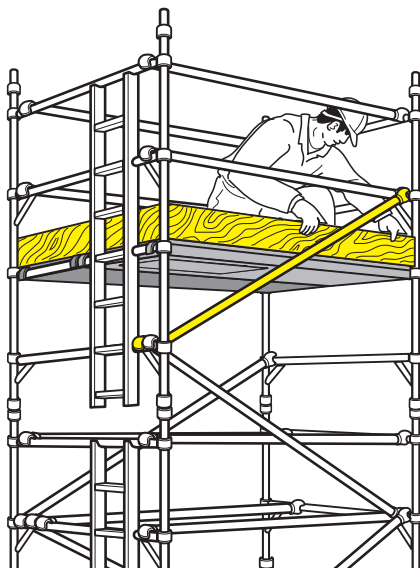


Procédure de montage

9 Répéter les étapes précédentes jusqu'à atteindre la hauteur d'échafaudage requise. Installer une diagonale simple au sommet de l'échafaudage comme indiqué.

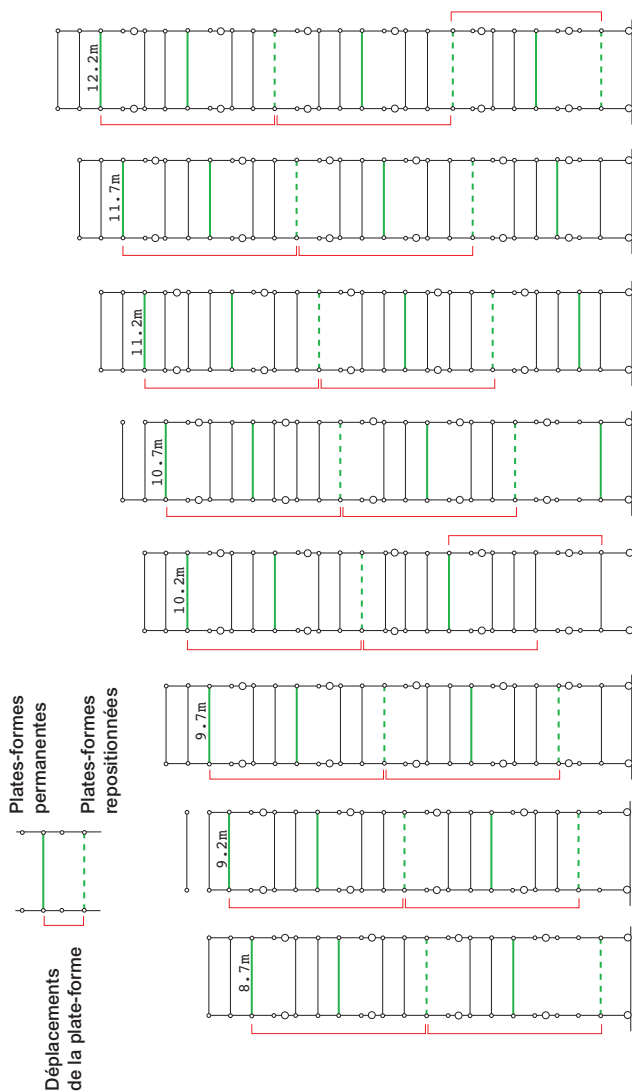
Installer les plinthes.

La tour est maintenant complète.



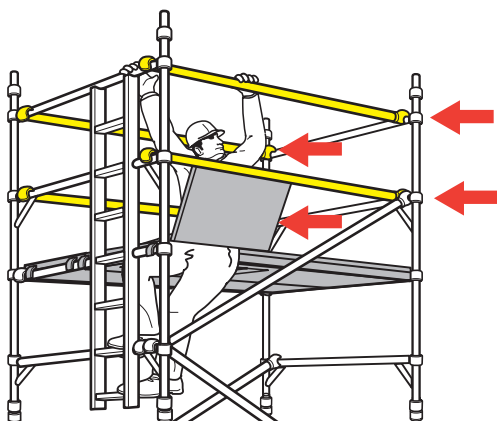
Procédure de montage

- 10** Pour les échafaudages de largeur 1450 au-dessus de 8,2 m, il est impératif de repositionner les plates-formes pendant le processus de montage et démontage afin de réduire le nombre d'éléments et optimiser la charge maximale admissible sur l'échafaudage.
IMPORTANT: il n'est pas nécessaire de repositionner les garde-corps (horizontales) Les diagonales et les stabilisateurs sont exclus de ce schéma pour plus de clarté.



Procédure de montage

- 11** Pour démonter l'échafaudage, inverser la procédure de montage.
Pour ôter les horizontales (garde-corps), déverrouiller les 4 crochets les plus éloignées de la trappe puis retourner en position de sécurité dans la trappe. Vous pouvez alors déverrouiller les autres crochets d'extrémités des garde-corps afin de les ôter de l'échafaudage.



Procédure de montage

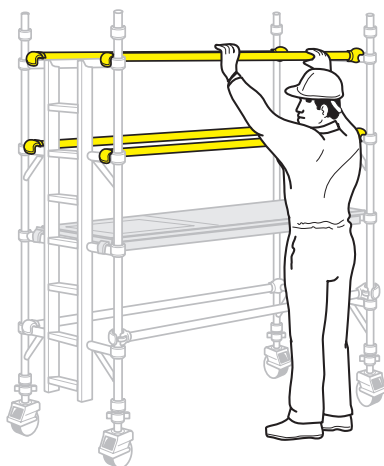
MONTAGE DES ÉCHAFAUDAGES 850

Toujours commencer par monter les cadres les plus bas à la base de l'échafaudage:

Hauteur de la plate-forme de tête (m)	Cadre de la base
1,7, 2,2, 3,7, 4,2, 5,7, 6,2, 7,7, 8,2, 9,7, 10,2, 11,7, 12,2	2 barreaux
2,7,4,7,6,7,8,7,10,7	3 barreaux
1,2,3,2,5,2,7,2,9,2,11,2	4 barreaux

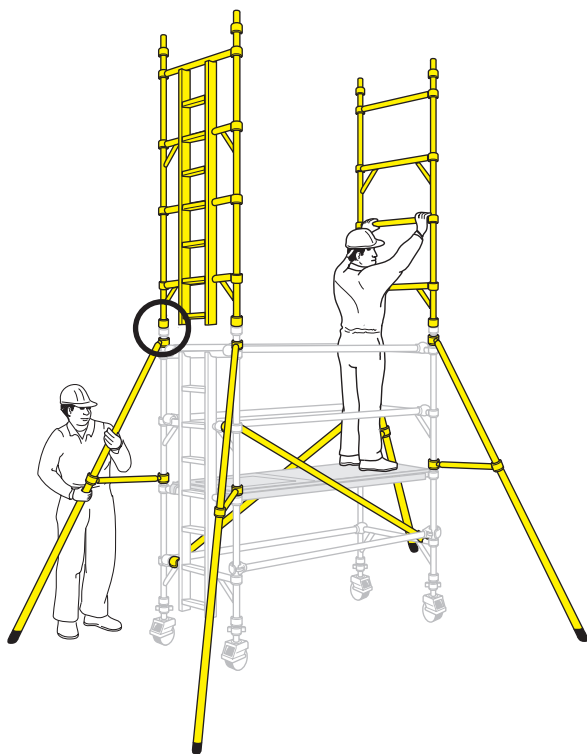
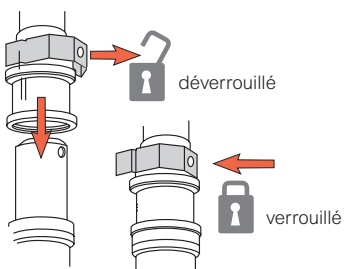
Dans les cas où les 3 hauteurs de cadre sont utilisées dans un échafaudage, commencer avec des cadres à 2 barreaux à la base, continuer ensuite avec des cadres à 3 barreaux et finir avec des cadres 4 barreaux en haut. Se reporter aux nomenclatures d'éléments pour plus d'informations. **La procédure illustrée présente une hauteur d'échafaudage de 3,2 m commençant par des cadres à 4 barreaux.**

- 1** Insérer les assemblages de roues/vérins réglables dans les cadres d'extrémité et verrouiller les roues, comme indiqué dans le schéma de l'étape 1 (page 17). Des platines peuvent être installées dans sur les vérins réglables si l'échafaudage n'est pas déplacé. Installer 2 horizontales au niveau des cadres d'extrémité 850 comme indiqué dans les étapes 2 et 3 dans les instructions pour l'échafaudage 1450 (page 18).
- 2** Installer un plancher à trappe sur le 2e barreau avec la trappe située près de l'échelle. Fixer les garde-corps (horizontales) sur les 3e et 4e barreaux des deux côtés de l'échafaudage.



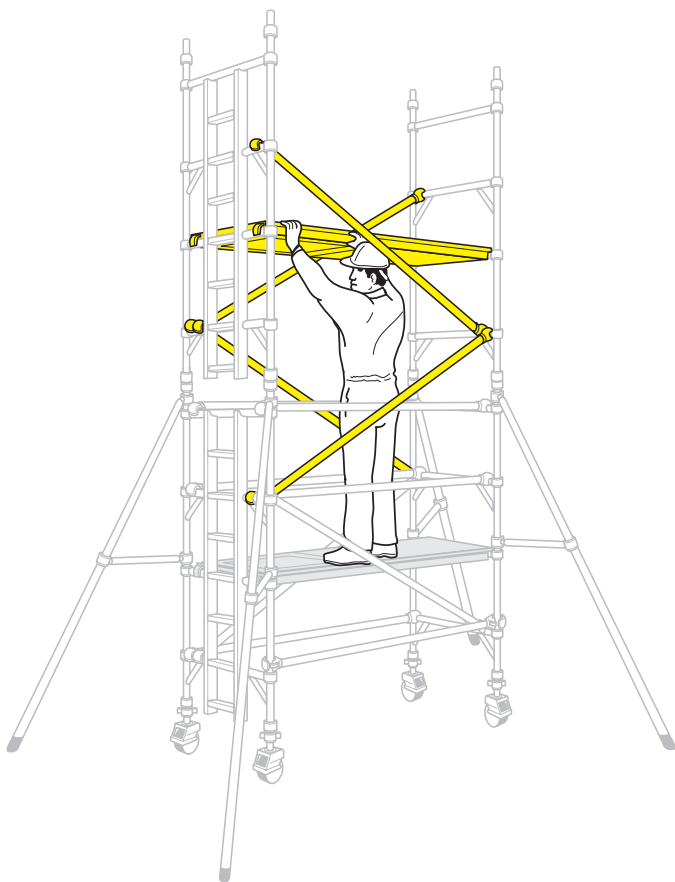
Procédure de montage

- 3** Installer 2 diagonales en sens inverse, entre les 1ers et 3e barreaux. Vérifier que les cadres sont d'aplomb et mettre l'échafaudage de niveau au moyen des vérins réglables, en utilisant un niveau à bulle. Monter les stabilisateurs (voir remarque en **page 30**). Installer une paire de cadres supplémentaires et vérifier que les bagues sont enclenchées. **IMPORTANT.** Utiliser uniquement les vérins réglables pour mettre l'échafaudage de niveau et non pas pour le rehausser.



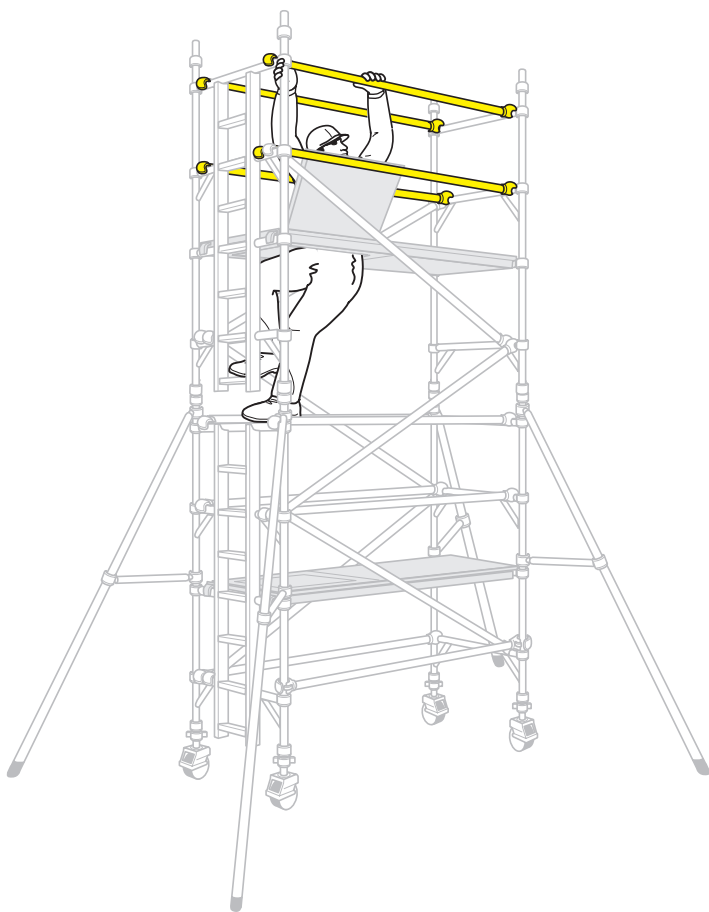
Procédure de montage

- 4** Installer 2 paires de diagonales en sens inverse entre les 3e et 5e barreaux et les 5e et 7e barreaux.
Monter un plancher à trappe sur le 6e barreau avec la trappe située du côté de l'échelle.



Procédure de montage

- 5** Monter par l'intérieur de l'échafaudage et se placer en position de sécurité dans la trappe. Installer les garde-corps sur les 7e et 8e barreaux (dans cet ordre) de l'échafaudage.



Procédure de montage

6 Continuer jusqu'à atteindre la hauteur de travail requise en ajoutant des paires de cadres d'extrémité et des diagonales, puis installer des plates-formes à trappe comme indiqué dans les étapes précédentes. À chaque niveau de plate-forme, ajouter des horizontales en tant que garde-corps en restant dans la position de sécurité à l'intérieur de la trappe (comme indiqué dans l'étape 5).

Installer une diagonale simple au sommet de l'échafaudage comme indiqué.

Installer les plinthes.

La tour est maintenant complète.



Procédure de démontage

7 Pour démonter l'échafaudage, inverser la procédure de montage. Pour ôter les horizontales (garde-corps), déverrouiller les 4 crochets les plus éloignées de la trappe puis retourner en position de sécurité au niveau de la trappe. Vous pouvez alors déverrouiller les autres crochets d'extrémités des garde-corps afin de les ôter de l'échafaudage.

Stabilisateurs

Fixer un stabilisateur à chaque coin de l'échafaudage et allonger complètement les sections télescopiques. Serrer les attaches supérieures et inférieures. Vérifier que les attaches sont fermement fixées pour éviter les mouvements.

En déplaçant la tour, vérifier qu'il n'y a pas d'obstructions et verrouiller les pieds à un maximum de 25 mm au-dessus du sol. Déverrouiller les roues et déplacer la tour. Après le déplacement, vérifier que toutes les roues sont verrouillées et que les stabilisateurs sont repositionnés en contact avec le sol.



YOUNGMAN

INNOVATIVE **WORK AT HEIGHT** SOLUTIONS

Youngman est membre de:



Pour obtenir plus d'informations sur
ce produit ou sur d'autres produits et
services, veuillez contacter:

INDUPRO

Industriestrasse 6
CH-8305 Dietlikon
Switzerland

Tel. +41 44 835 3070
Fax +41 44 835 3075

www.indupro.ch

