

Alles für den Aufstieg.

INDUPRO



MiniMax

Aufbauanleitung & Ersatzteile

✉ info@indupro.ch

🌐 www.indupro.ch

☎ 0840 444 000

Alu-Rollgerüste - Leicht, schnell, sicher und bis 7.80 m Arbeitshöhe aufstockbar

Inhalt

| | |
|---|----|
| MiniMax Eigenschaften | 4 |
| Einleitung - Alu-Rollgerüste | 5 |
| Welches Gerüst passt? | 6 |
| Wichtige Sicherheitshinweise | 7 |
| Unterhalt & Lagerung | 9 |
| Prüfservice | 9 |
| Stückliste | 10 |
| | |
| Aufbauanleitung Schritt für Schritt | 12 |
| Basis-Set 0.60 m | 13 |
| MM-165 | 15 |
| MM-280 | 18 |
| MM-380 | 22 |
| MM-480 | 28 |
| MM-580 | 33 |
| | |
| MiniMax Sets | 40 |
| Einzelteile | 42 |
| Ersatzteile | 43 |

MiniMax Kleingerüst

Leicht, schnell und sicher

Das auf Rollen fahrbare MiniMax Kleingerüst hat eine faltbare Basis und passt durch alle Türen und in Aufzüge. Das Gerüst kann zusätzlich mit Aufbau-Sets erweitert werden.

Eigenschaften

- Einfache und schnelle Montage
- Stabile Arbeitsplattform
- Geringes Eigengewicht (Basisgerüst 34 kg)
- Passt durch alle Standardtüren
- Bis auf 5.80 m aufstockbar
- Praktisch zum transportieren



Grösstentabelle

| | |
|---------------------|--------|
| Gerüstringe | 1.90 m |
| Gerüstbreite | 0.76 m |

| Produkt Artikel-Nr. | Standhöhe | Arbeitshöhe | Reichhöhe | Gewicht |
|----------------------------|------------------|--------------------|------------------|----------------|
| MM-060 | 0.60 m | 2.10 m | 2.60 m | 31.20 kg |
| MM-165 | 1.65 m | 3.15 m | 3.65 m | 67.70 kg |
| MM-280 | 2.80 m | 4.30 m | 4.80 m | 110.00 kg |
| MM-380 | 3.80 m | 5.30 m | 5.80 m | 122.00 kg |
| MM-480 | 4.80 m | 6.30 m | 6.80 m | 145.00 kg |
| MM 580 | 5.80 m | 7.30 m | 7.80 m | 159.00 kg |

Einleitung

Alu-Rollgerüste

Lesen Sie die Anleitung sorgfältig durch.
Diese Aufbauanleitung kann auch auf unserer Website www.indupro.ch heruntergeladen werden.
Bei Unklarheiten sind wir auch gerne für Sie telefonisch erreichbar **Tel. 0840 444 000**.

MiniMax Alu-Rollgerüste sind stabile, leichte und einfach zu montierende Gerüste mit stabilen Arbeitsplattformen. Sie eignen sich für den Innen- und Ausseneinsatz, für Unterhalts- und Installationsarbeiten.

Diese Aufbauanleitung begleitet Sie schrittweise beim korrekten und sicheren Aufbau Ihres MiniMax Rollgerüsts

Aufbauanleitung zum Herunterladen:



Der Aufbau erfolgt nach der **3D-Methode** (durch die Durchstiegsplattform).
Es besteht während dem Auf- und Abbau keine Absturzgefahr, da immer ein Geländer im Voraus montiert wird und entspricht somit den höchsten Sicherheitsanforderungen.

Zulassung

Das MiniMax Alu-Rollgerüstsystem wurde getestet und nach **EN 1004:2020** zertifiziert.



EN 1004 : 2020



Welches Gerüst passt?

Produktauswahl

Folgende Punkte sollten bei der Produktauswahl beachtet werden:

- Art der auszuführenden Arbeit
- Maximale Belastung (Anzahl Personen, Material, Werkzeug usw.)
- Einsatzdauer / Transport
- Örtliche Gegebenheiten
- Deckenhöhe (Kabelkanäle, abgehängte Deckenelemente etc.)
- Bodenbeschaffenheit / Bodenbelastung
- Zugang (Türen, Lift, Treppen usw.)
- Wetterbedingungen (Achtung: Windstösse beeinflussen die Stabilität)

Mass- und Höhenangaben

1. Standhöhe

Die Standhöhe ist die Plattform- oder Sprossenhöhe von welcher aus gearbeitet wird und wo die Füße stehen.

2. Arbeitshöhe

Die Arbeitshöhe ist der Bereich für das Arbeiten auf Körperhöhe, z.B. mit einer Bohrmaschine. Um die branchenunterschiedlichen Arbeitshöhen zu berücksichtigen, gehen wir von einer Arbeitshöhe von 1.50 Meter über der Standhöhe aus.

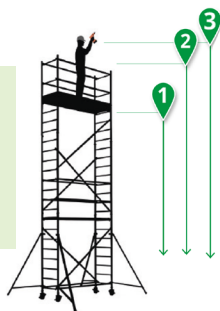
3. Reichhöhe

Die BGI 694 definiert die Reichhöhe als die Höhe, die von einer (je nach Gerüsthöhe) ermittelten Standhöhe aus erreicht werden kann. Diese liegt bei ca. 2 Meter über der Standhöhe.

Formel

Standhöhe + 1.50 m = Arbeitshöhe

Standhöhe + 2.00 m = Reichhöhe



Wichtige Sicherheitshinweise

Kurzinstruktion

- Der Benutzer muss das Gerüst vor dem Gebrauch einer **Sichtkontrolle** unterziehen. Werden Mängel (z.B. unsicherer Stand, fehlende oder defekte Gerüstteile, etc.) festgestellt, darf auf dem Gerüst nicht gearbeitet werden.
- Der Benutzer darf das Gerüst **nicht abändern**.
- Bitte lesen Sie die **Aufbauanleitung** vor der Montage sorgfältig durch.
- Die maximal **sichere Nutzlast** des Gerüsts darf nicht überschritten werden.
- Gerüst und Bauteile nur für den vorgesehenen Zweck einsetzen. Niemals schadhafte oder nicht zum Gerüstsystem gehörende Bauteile verwenden.
- Das Hinaufziehen oder Hinunterlassen von Aufbauteilen, Werkzeugen und/oder Materialien über ein Seil, sollte nur innerhalb der Gerüstbasis erfolgen. Stellen Sie sicher, dass die **maximal zulässige Betriebslast** der Plattformbretter und des gesamten Gerüsts nicht überschritten wird.
- Das Gerüst ist eine Arbeitsplattform und es ist **nicht als Aufgang** zu anderen Konstruktionen einzusetzen.
- Vorsicht geboten bei **horizontaler Krafteinwirkung** (z.B. elektrische Werkzeuge), welche das Gerüst destabilisieren könnten. Die max. zulässige Horizontalkraft beträgt 20 Kg.
- Gerüste mit **Einhängetreppen** eignen sich für Personen, welche häufig mit Material und Werkzeug auf- und ab steigen müssen.
- Benützen Sie **keine Kisten, Leitern oder Ähnliches, um auf der Plattform an Standhöhe zu gewinnen**.
- Zusätzliche **Befestigungsseile** müssen angebracht werden, wenn das Gerüst die Sicherheitshöhe, bzw. die von den Auslegern gesetzten Grenzen überschreitet, oder wenn Kippgefahr besteht. Die Abspannseile sollten starr sein und an beiden Enden gesichert werden können. Abspannungen sollten mind. alle 4 m, an den senkrechten Holmen des Rahmens, angebracht werden.



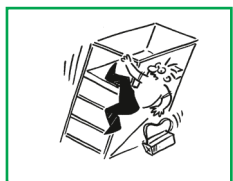
Überprüfen Sie, ob der **Untergrund** auf dem das Gerüst aufgebaut und verschoben werden soll, das Gerüst tragen kann. **Ausleger** müssen gemäss Stückliste montiert werden. Kontrollieren Sie nach dem Aufbau ob das Gerüst waagrecht steht (Wasserwaage)



Das **Umherstossen** mit Personen auf dem Gerüst ist strikt untersagt. Das Gerüst darf nur manuell an der Basis verschoben werden. Die Ausleger werden für das Umherstossen etwas gelöst und max. auf 25 mm angehoben.



Die **Bremsen** müssen während dem Einsatz immer in Bremsstellung sein. Nur gebremste (arretierte) Rollen verhindern ein ungewolltes Wegrollen.



Das Gerüst nur auf der **Innenseite** besteigen. Falls keine Treppen vorhanden sind, klettert man auf der Innenseite an den Seitensprossen via Durchstiegsplattformen hoch. Das Rollgerüst kann beim Hochklettern an der Aussenseite kippen.



Vorsicht bei **Windstössen!**

Bei Windgeschwindigkeit über 7,7 m/s sollte das Gerüst nicht verschoben werden und die Arbeiten auf dem Gerüst sollten eingestellt werden. Bei starken Wind bis zu 11,3 m/s muss das Gerüst an einem festen Bauwerk gesichert werden. Bei stürmischen Winden über 18m/s sollte das Gerüst demontiert werden.

| Windstärke | Skala | Stärke | Geschwindigkeit |
|------------|---|--------|-----------------|
| Mittel | Staub und Papier werden aufgewirbelt, Zweige abgerissen | 4 | 4-6 m/Sek. |
| Stark | Starke Äste bewegen sich | 6 | 11-14 m/Sek. |
| Stürmisch | Das Gehen wird schwierig | 8 | 17-21 m/Sek. |

Unterhalt & Lagerung

Alu-Rollgerüste

Alle Gerüstteile sind **regelmässig auf Schäden zu untersuchen**, dies gilt insbesondere für die Schweissnähte. Fehlende oder beschädigte Teile müssen ersetzt, bzw. repariert werden; Rohre mit Dellen von mehr als 5 mm dürfen nicht mehr verwendet werden.

Schweissarbeiten dürfen nur durch ausgebildete Spezialisten ausgeführt werden.

Die **Gewindestangen** der verstellbaren Lenkrollen sind regelmässig zu reinigen und ein wenig zu schmieren, um einen reibungslosen Lauf zu gewährleisten.

Klauen, Sicherungsringe, Scharnierverschlüsse und Windhaken sind regelmässig auf ihre Funktionstüchtigkeit hin zu überprüfen.

Achten Sie beim **Transport** darauf, dass die Spanngurte nicht zu stark angezogen sind, da die Gerüstteile durch den Druck beschädigt werden können.

Die Gerüstteile sollten sorgfältig gelagert werden, um Schäden zu vermeiden.

Prüfservice

Nächster Prüftermin?



Kontaktieren Sie uns Tel. 0840 444 000

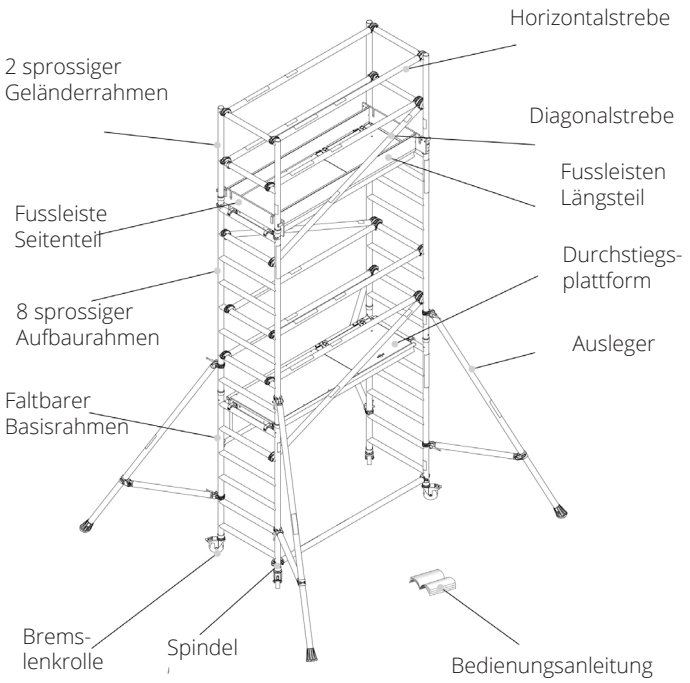
Sichere Rollgerüste sind eine Voraussetzung für unfallfreies Arbeiten. **Die SUVA empfiehlt, Gerüste regelmässig durch eine Fachperson prüfen zu lassen.**

Unsere Spezialisten führen diese Kontrolle gerne für Sie durch. Die Überprüfung der Gerüste wird genau dokumentiert und auf einem Kontrollblatt aufgeführt.

Gerüste und Leitern welche nach der Überprüfung als verwendungstauglich eingestuft werden, versehen wir auf Wunsch mit einer Prüfplakette und vermerken den nächsten Prüftermin. Mangelhafte Gerüstteile können nach Absprache repariert oder ersetzt werden.

Stückliste

MiniMax



MiniMax Stückliste (Gerüsthöhe 85 cm)

| Standhöhe (m) Reichhöhe (m) | 0.60 2.60 | 1.65 3.65 | 2.80 4.80 | 3.80 5.80 | 4.80 6.80 | 5.80 7.80 |
|---|--------------|----------------|--------------|--------------|--------------|--------------|
| Basis-Set : - Faltelement - Plattform - Lenkrollen 12.5 cm | 1 1 4 | 1 1 4 | 1 1 - | 1 1 - | 1 1 - | 1 1 - |
| Durchstiegs- plattform | - | - | 1 | 1 | 2 | 2 |
| Geländeraufsatz | - | 2 | - | 2 | - | 2 |
| 8-spr. Seiten- rahmen 2.00 m | - | - | 2 | 2 | 4 | 4 |
| Horizontalstrebe | 1 | 5 | 6 | 9 | 9 | 13 |
| Diagonalstrebe | - | 1 | 3 | 3 | 5 | 5 |
| Fussleisten-Set | - | 1 | 1 | 1 | 1 | 1 |
| Ausleger | - | 4 | 4 | 4 | 4 | 4 |
| Spindel verstellbar | - | - | 4 | 4 | 4 | 4 |
| Lenkrolle 15 cm mit Belag | - | - | 4 | 4 | 4 | 4 |
| Normen | - | EN 1004 : 2020 | | | | |
| Gewicht (kg) | 31 | 68 | 110 | 122 | 145 | 159 |

Lenkrollen

Das Basisgerüst wird standardmässig mit 4 blockierbaren Kunststoff-Lenkrollen 12.5 cm geliefert.

Optional: Für **Standhöhen ab 1.65 m und für den Ausseneinsatz empfehlen wir das Gerüst mit ausziehbaren Bremslenkrollen** mit rutschfestem Belag auszurüsten. Bodenunebenheiten von bis zu 25 cm können damit dank Auszugsspindeln ausgeglichen werden.



Montage

Für Gerüste über 4 Meter Plattformhöhe sind mindestens zwei Personen erforderlich.

MONTAGE DER FUSSSPINDELN

Fußspindeln bei Bodenunebenheiten oder abschüssigem Boden montieren.

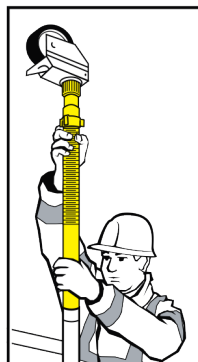
Basismodul umdrehen, sodass die Rollen nach oben weisen. Dieser Schritt sollte zur einfacheren Handhabung von zwei Personen ausgeführt werden.

Befestigungsschraube mit 19-mm-Ringschlüssel lösen und Fahrrolle von der Basis entfernen.



Anleitung im Fußspindel-Set beachten, um den großen Fahrrollenbolzen durch den kleineren im Set auszutauschen. Neue Fahrrolle nach Anleitung in eine Fußspindel einführen und dann Befestigungsschraube wieder mit dem Ringschlüssel festziehen. Diesen Schritt bei den anderen Fahrrollen und Fußspindeln wiederholen.

Die vier Fußspindeln mit den Fahrrollen in das Basismodul einführen.



Basis umdrehen, sodass die Rollen den Boden berühren. Mit Wasserwaage prüfen, ob Basismodul in Waage ist. Ggf. Fußspindeln verstellen, um Basismodul horizontal auszurichten.

WICHTIG: Fußspindeln nur zum Ausgleichen der Basis und nicht für zusätzliche Höhe verwenden.

MiniMax Basis-Set

0.60 Meter Standhöhe



MM-060

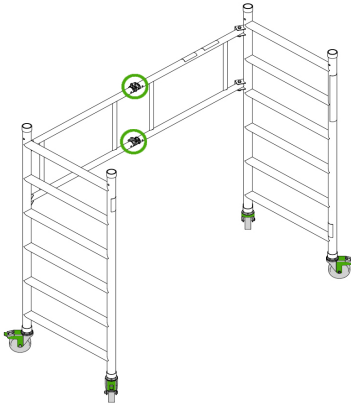
1

Basismodul an der gewünschten Position aufstellen und Seitenrahmen ausklappen bis die **zwei Gelenke in der Mitte in der offenen Position einrasten**.

Bremsen an allen vier **Fahrrollen arretieren**.

Prüfen Sie, ob der Untergrund eben ist und alle vier Fahrrollen den Untergrund berühren.

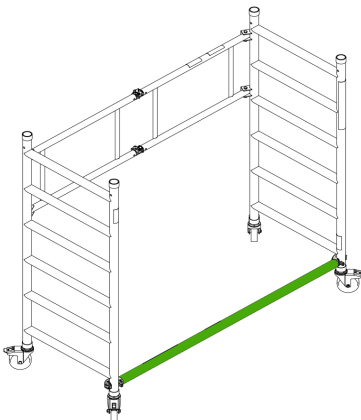
Mit der **Wasserwaage prüfen**, ob die Basis in Waage ist.



2

Montieren Sie die **Horizontalstrebe** am Senkrechten Rohr des Aufbaurahmens, unterhalb der 1. Sprosse.

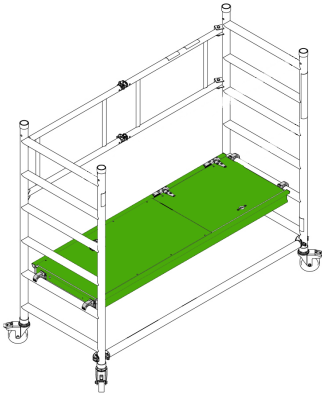
Klauenöffnung nach aussen.



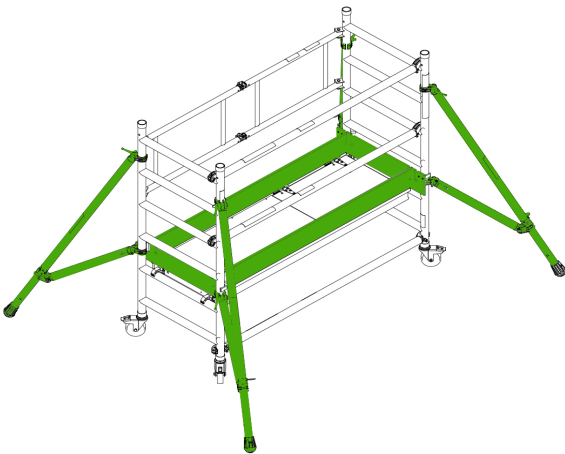
3

Setzen Sie die **Plattform auf der 2. Sprosse** des Seitenrahmens (Basismodul) ein.

Wichtig! Die Verriegelung unterhalb der Sprosse muss einrasten, damit die Plattform gut fixiert ist.



Der Einsatz ohne Bordbretter und Ausleger bedingt eine **Risikoanalyse**.



4

Montieren Sie die Bordbretter und die Ausleger.

Das MiniMax Basisgerüst ist jetzt fertig aufgebaut.

MiniMax MM-165

1.65 Meter Standhöhe



MM-165

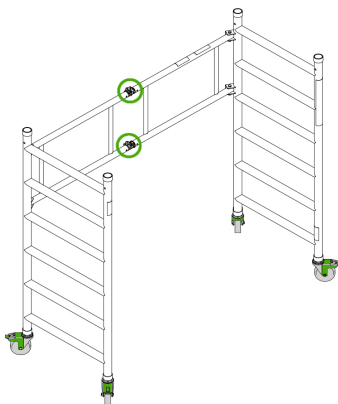
1

Basismodul an der gewünschten Position aufstellen und Seitenrahmen ausklappen bis die **zwei Gelenke in der Mitte in der offenen Position einrasten**.

Bremsen an allen vier **Fahrrollen arretieren**.

Prüfen Sie, ob der Untergrund eben ist und alle vier Fahrrollen den Untergrund berühren.

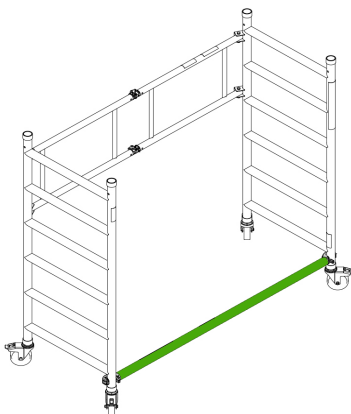
Mit der **Wasserwaage prüfen**, ob die Basis in Waage ist.



2

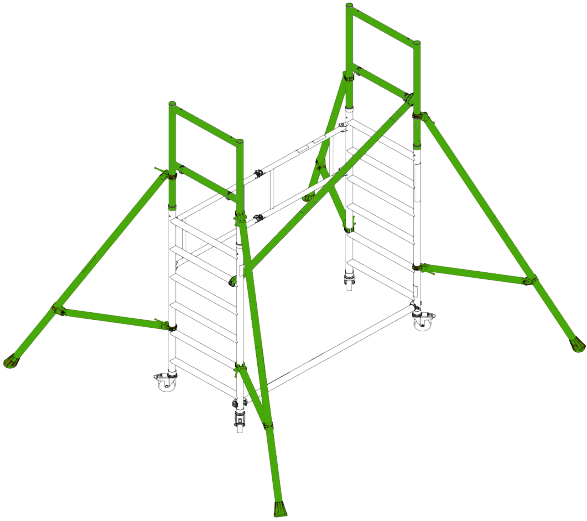
Montieren Sie die **Horizontalstrebe** am Senkrechten Rohr des Aufbaurahmens, unterhalb der 1. Sprosse.

Klauenöffnung nach aussen.



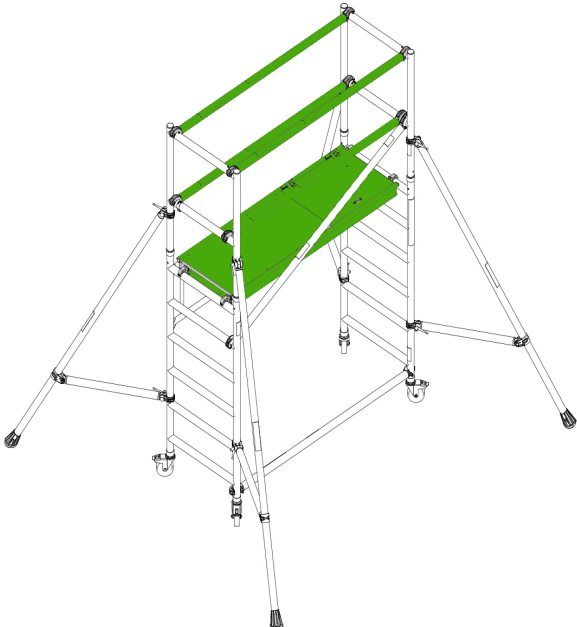
3

Geländerrahmen werden auf beiden Seiten des Basismoduls montiert. Prüfen Sie, ob alle 4 Federstecker eingerastet sind. Platzieren Sie die **Diagonalstrebe zwischen der 4. und 6. Sprosse** und montieren Sie die **Ausleger**.



4

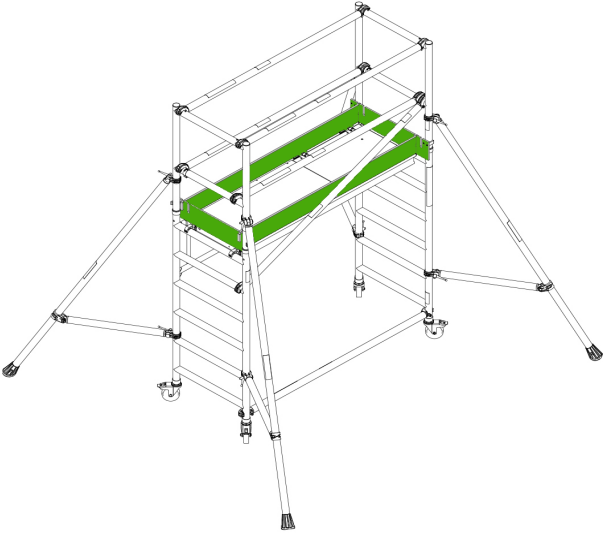
Montieren Sie die **Durchstiegsplattform auf der 6. Sprosse**. Steigen Sie zur Hälfte durch die Durchstiegs Luke und positionieren Sie die **4 Horizontalstreben** (Geländer).



6

Montieren Sie die **Fussleisten**.

MM-165



Das MiniMax MM-165 ist jetzt fertig aufgebaut.

Falls Sie Fragen haben oder zusätzliche Informationen benötigen, sind wir gerne für Sie erreichbar:

Tel. 0840 444 000

MiniMax MM-280

2.80 Meter Standhöhe



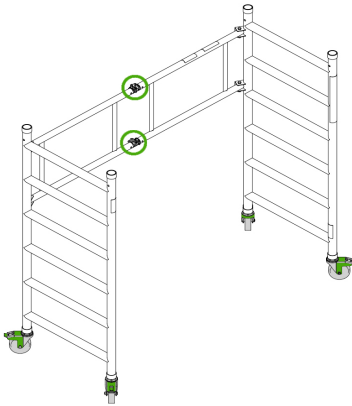
1

Basismodul an der gewünschten Position aufstellen und Seitenrahmen ausklappen bis die **zwei Gelenke in der Mitte in der offenen Position einrasten**.

Bremsen an allen vier **Fahrrollen arretieren**.

Prüfen Sie, ob der Untergrund eben ist und alle vier Fahrrollen den Untergrund berühren.

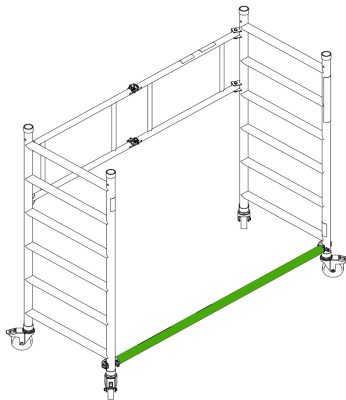
Mit der **Wasserwaage prüfen**, ob die Basis in Waage ist.



2

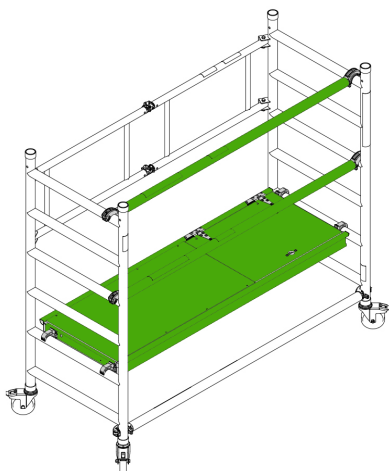
Montieren Sie die **Horizontalstrebe** am Senkrechten Rohr des Aufbaurahmens, unterhalb der 1. Sprosse.

Klauenöffnung nach aussen.

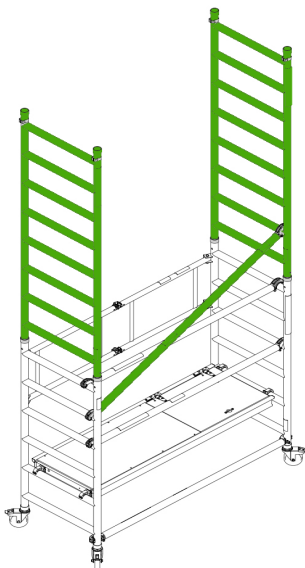


3

Platzieren Sie die **Durchstiegsplattform** auf der 2. Sprosse und montieren Sie die zwei **Horizontalstreben** auf der 4. und 6. Sprosse.

**4**

Die zwei **8-sprossigen Seitenrahmen** werden auf beide Seiten des Basisrahmens montiert. Platzieren Sie die **Diagonalstrebe** zwischen der 5. und 8. Sprosse.

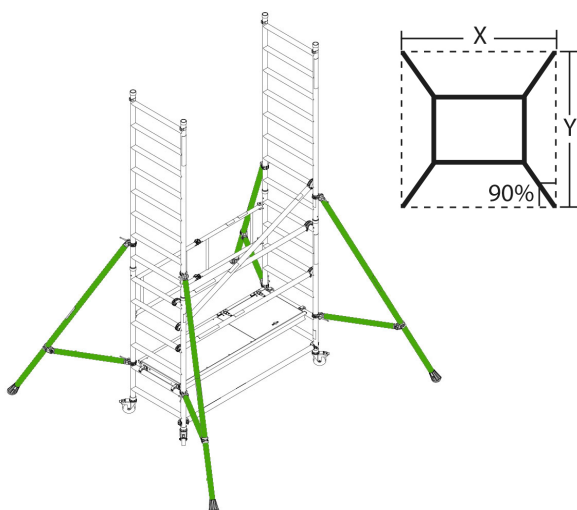


5

Montieren Sie die **Ausleger an jeder Ecke** des Gerüsts.

Kontrollieren Sie, dass die Ausleger in gleichem Winkel zueinander stehen und ein Rechteck bilden.

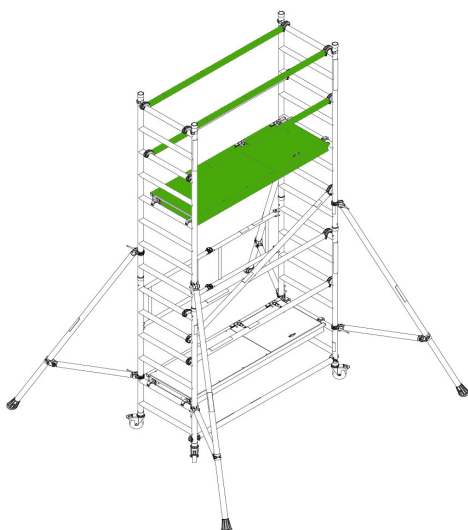
Positionieren Sie die untere Kupplung so, dass der untere Arm möglichst horizontal liegt. Bringen Sie die obere Kupplung so an, dass der Fuss des Auslegers auf dem Boden aufliegt.



6

Montieren Sie die **Durchstiegsplattform** auf der 10. Sprosse.

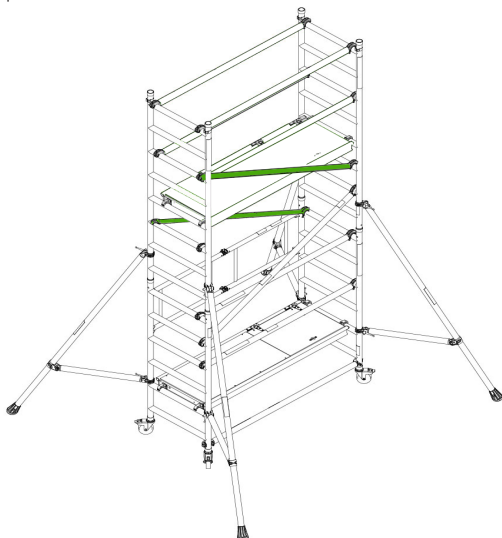
Steigen Sie zur Hälfte durch die Durchstiegs Luke und positionieren Sie die **4 Horizontalstreben** (Geländer)



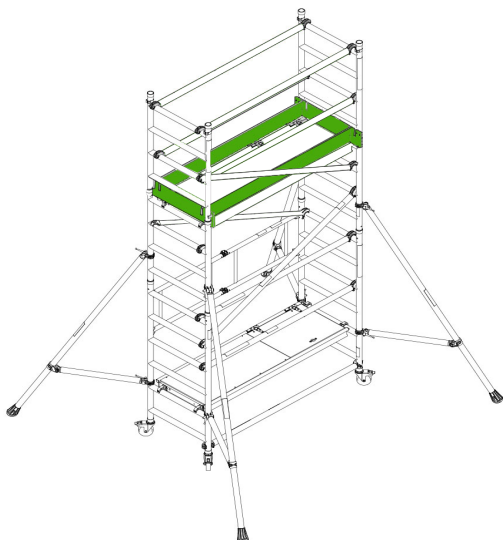
7

Platzieren Sie die **Diagonalstreben** zwischen der **6. und 9. Sprosse** und der **9. und 12. Sprosse**.

Die Diagonalstreben sollen auf beiden Seiten in die gleiche Richtung platziert werden.

**8**

Montieren Sie die **Fussleisten**.



Das MiniMax-280 Rollgerüst ist jetzt fertig aufgebaut.

Falls Sie Fragen haben oder zusätzliche Informationen benötigen, sind wir gerne für Sie erreichbar:

Tel. 0840 444 000

MiniMax MM-380

3.80 Meter Standhöhe



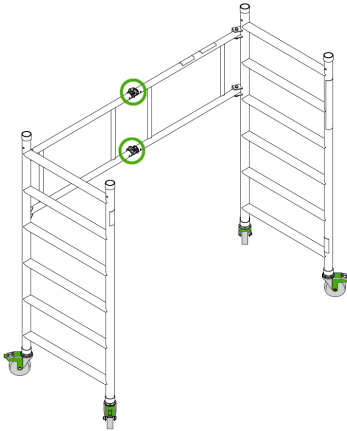
1

Basismodul an der gewünschten Position aufstellen und Seitenrahmen ausklappen bis die **zwei Gelenke in der Mitte in der offenen Position einrasten**.

Bremsen an allen vier **Fahrrollen arretieren**.

Prüfen Sie, ob der Untergrund eben ist und alle vier Fahrrollen den Untergrund berühren.

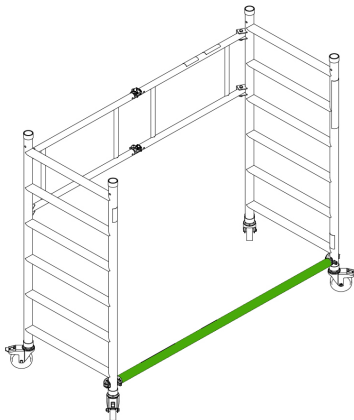
Mit der **Wasserwaage prüfen**, ob die Basis in Waage ist.



2

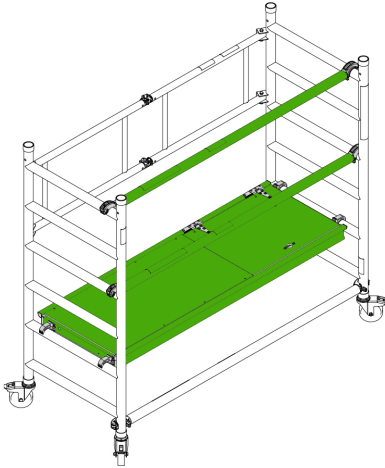
Montieren Sie die **Horizontalstrebe** am Senkrechten Rohr des Aufbaurahmens, unterhalb der 1. Sprosse.

Klauenöffnung nach aussen.

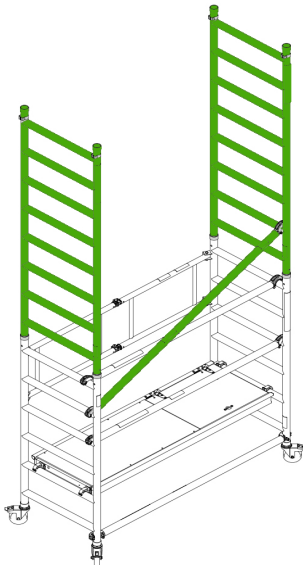


3

Platzieren Sie die **Durchstiegsplattform** auf der 2. Sprosse und montieren Sie die zwei **Horizontalstreben** auf der 4. und 6. Sprosse.

**4**

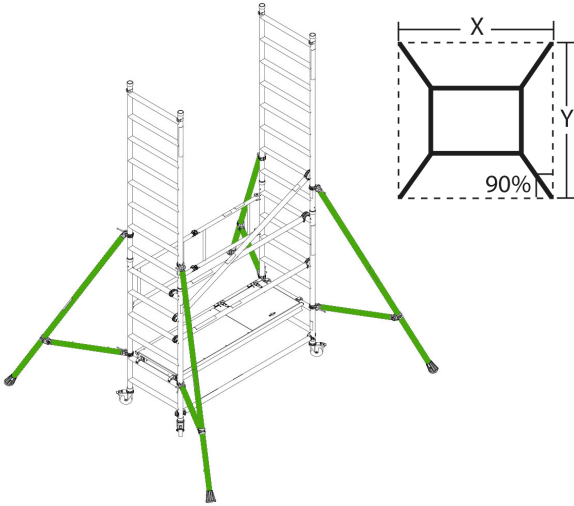
Die zwei **8-sprossigen Seitenrahmen** werden auf beide Seiten des Basisrahmens montiert. Platzieren Sie die **Diagonalstrebe** zwischen der 5. und 8. Sprosse.



5

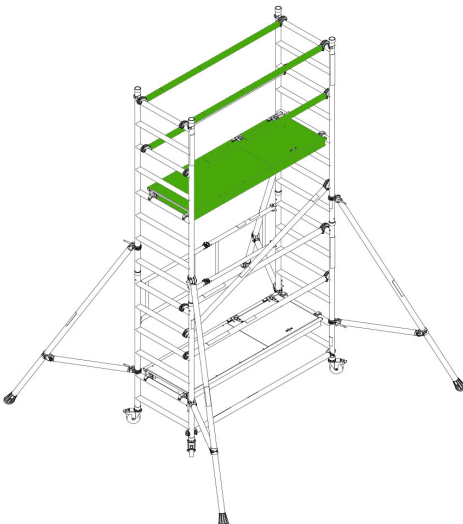
Montieren Sie die **Ausleger an jeder Ecke** des Gerüsts. Kontrollieren Sie, dass die Ausleger in gleichem Winkel zueinander stehen und ein Rechteck bilden.

Positionieren Sie die untere Kupplung so, dass der untere Arm möglichst horizontal liegt. Bringen Sie die obere Kupplung so an, dass der Fuss des Auslegers auf dem Boden aufliegt.



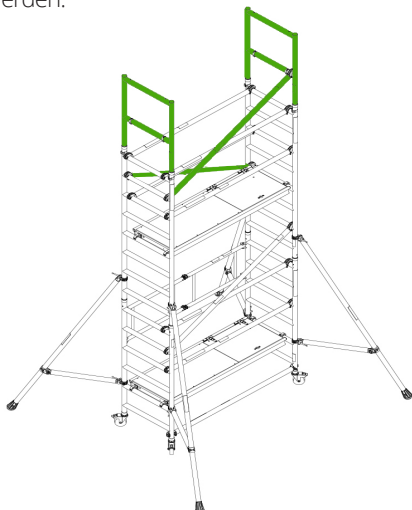
6

Montieren Sie die **Durchstiegsplattform** auf der 10. Sprosse. Steigen Sie zur Hälfte durch die Durchstiegs Luke und positionieren Sie die **4 Horizontalstreben** (Geländer)

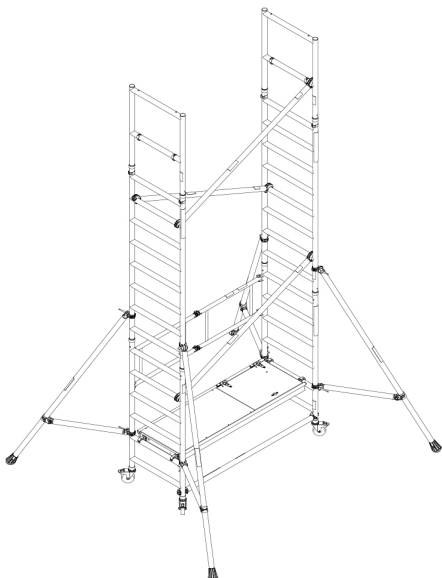


7

Montieren Sie die **Geländerrahmen** zuoberst auf beiden Seiten. Prüfen Sie, ob alle 4 Federstecker eingerastet sind. Platzieren Sie die **Diagonalstreben zwischen der 13. und 15. Sprosse und der 10. und 13. Sprosse**. Die Diagonalstreben sollen in entgegengesetzter Richtung platziert werden.

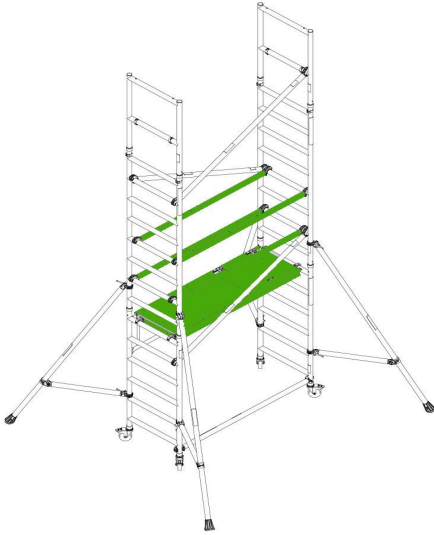
**8**

Entfernen Sie die **oberste Durchstiegsplattform** sowie die beiden **Horizontalstreben der 13. und 14. Sprosse** (siehe Bild¹)



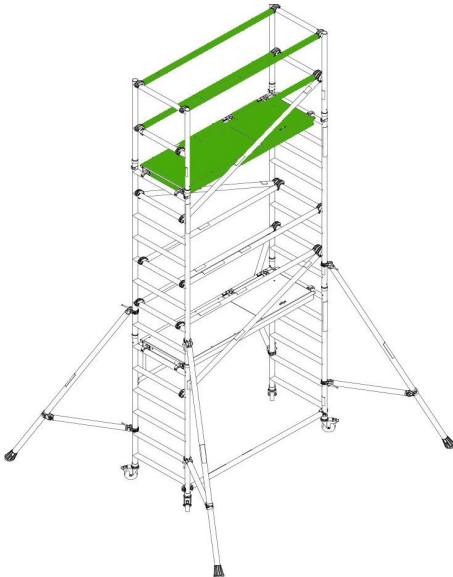
9

Platzieren Sie die **unterste Plattform neu auf Höhe der 6. Sprosse**. Zusätzlich werden die **Horizontalstreben auf der 8. und 10. Sprosse** angebracht.



10

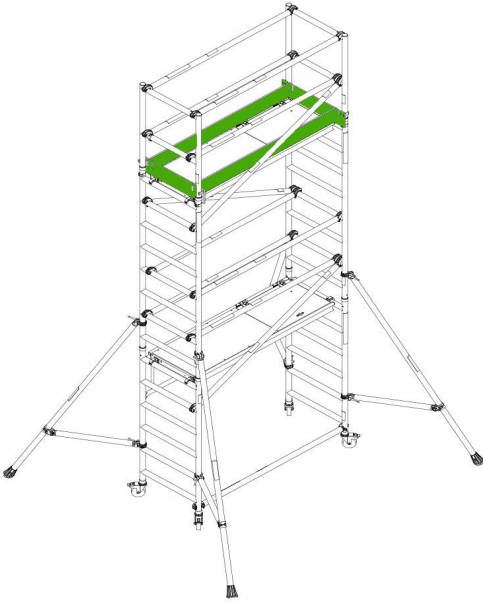
Platzieren Sie die **oberste Plattform auf der 14. Sprosse**. Zusätzlich werden die **Horizontalstreben auf der 15. und 16. Sprosse** angebracht.



11

Montieren Sie die **Fussleisten**.

MM-380



Das MiniMax-380 Rollgerüst ist jetzt fertig aufgebaut.

Falls Sie Fragen haben oder zusätzliche Informationen benötigen, sind wir gerne für Sie erreichbar:

Tel. 0840 444 000

MiniMax MM-480

4.80 Meter Standhöhe



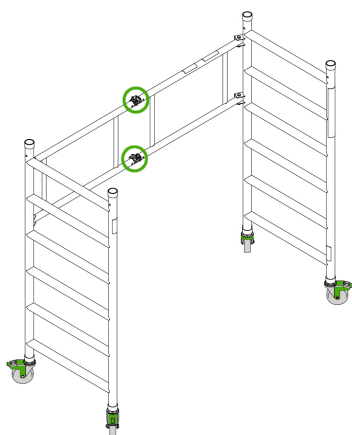
1

Basismodul an der gewünschten Position aufstellen und Seitenrahmen ausklappen bis die **zwei Gelenke in der Mitte in der offenen Position einrasten**.

Bremsen an allen vier **Fahrrollen arretieren**.

Prüfen Sie, ob der Untergrund eben ist und alle vier Fahrrollen den Untergrund berühren.

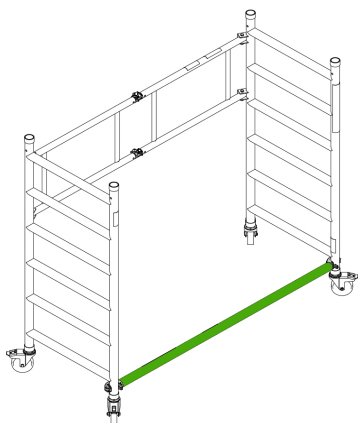
Mit der **Wasserwaage prüfen**, ob die Basis in Waage ist.



2

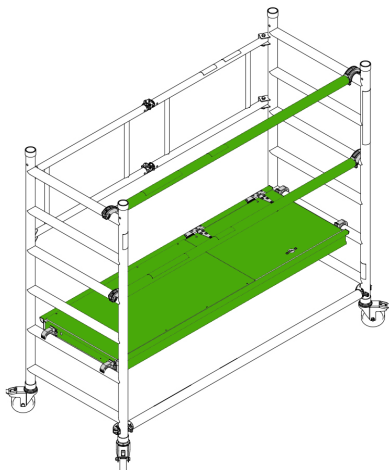
Montieren Sie die **Horizontalstrebe** am Senkrechten Rohr des Aufbaurahmens, unterhalb der 1. Sprosse.

Klauenöffnung nach aussen.

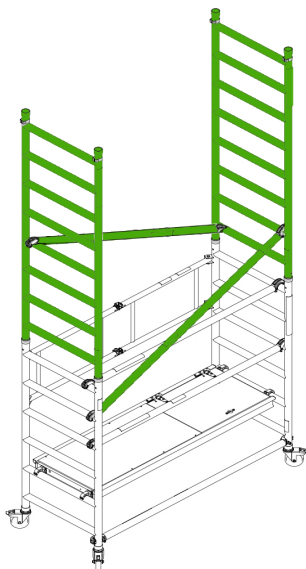


3

Platzieren Sie die **Durchstiegsplattform** auf der **2. Sprosse** und montieren Sie die zwei **Horizontalstreben** auf der **4. und 6. Sprosse**.

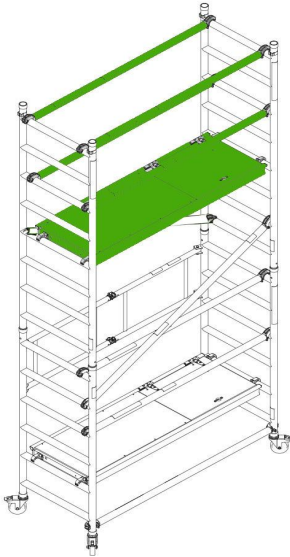
**4**

Die zwei **8-sprossigen Seitenrahmen** werden auf beide Seiten des Basisrahmens montiert. Platzieren Sie die **Diagonalstreben** zwischen der **5. und 8. Sprosse** und zwischen der **7. und 10. Sprosse**.



5

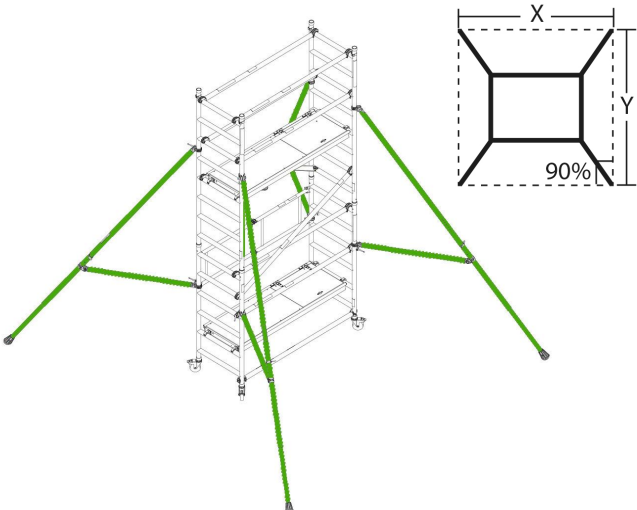
Platzieren Sie die **obere Durchstiegsplattform** auf der **10. Sprosse**. Zusätzlich werden die **Horizontalstreben** auf der **12. und 14. Sprosse** angebracht.



6

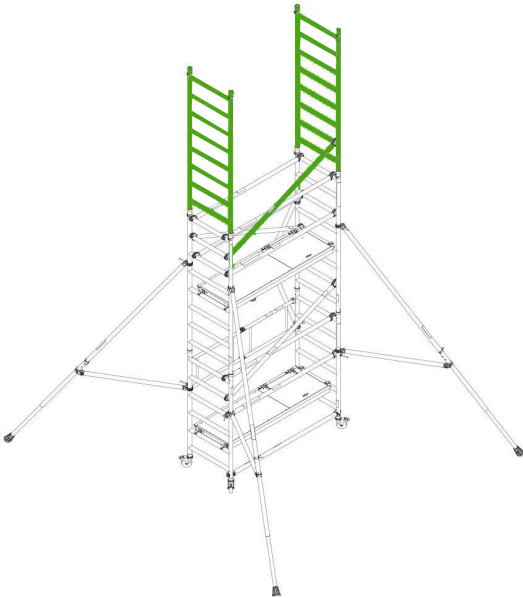
Montieren Sie die **Ausleger an jeder Ecke** des Gerüsts. Kontrollieren Sie, dass die Ausleger in gleichem Winkel zueinander stehen und ein Rechteck bilden.

Positionieren Sie die untere Kupplung so, dass der untere Arm möglichst horizontal liegt. Bringen Sie die obere Kupplung so an, dass der Fuss des Auslegers auf dem Boden aufliegt.



7

Montieren Sie zuoberst zwei **8-sprossige Seitenrahmen** und platzieren Sie die **Diagonalstrebe** zwischen der **13. und 16. Sprosse**.

**8**

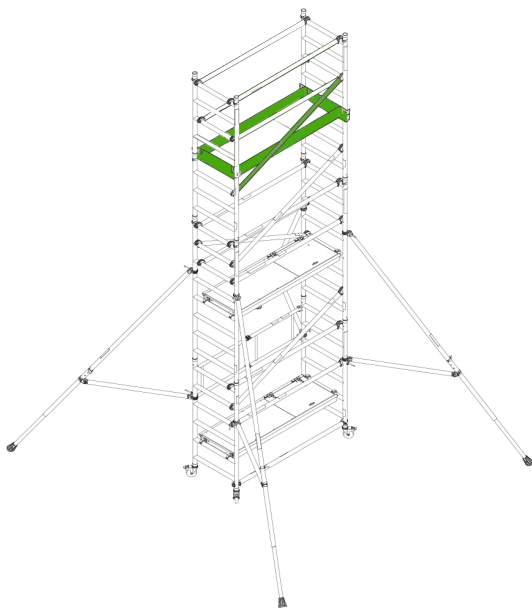
Platzieren Sie die **obere Durchstiegsplattform** auf der **18. Sprosse**. Zusätzlich werden die **Horizontalstreben** auf der **20. und 22. Sprosse** angebracht.



9

Platzieren Sie die **Diagonalstreben** zwischen der 21. und 24. Sprosse und der 20. und 17. Sprosse.

Montieren Sie die **Fussleisten**.



Das MiniMax-480 Rollgerüst ist jetzt fertig aufgebaut.

Falls Sie Fragen haben oder zusätzliche Informationen benötigen, sind wir gerne für Sie erreichbar:

Tel. 0840 444 000

MiniMax MM-580

5.80 Meter Standhöhe



MM-580

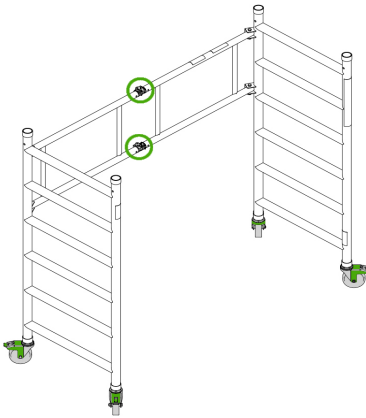
1

Basismodul an der gewünschten Position aufstellen und Seitenrahmen ausklappen bis die **zwei Gelenke in der Mitte in der offenen Position einrasten**.

Bremsen an allen vier **Fahrrollen arretieren**.

Prüfen Sie, ob der Untergrund eben ist und alle vier Fahrrollen den Untergrund berühren.

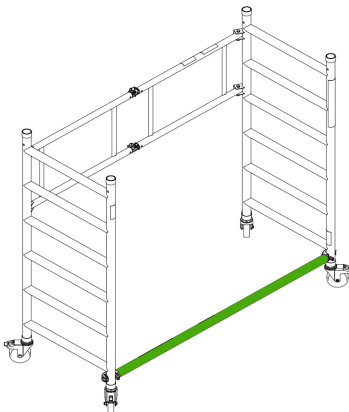
Mit der **Wasserwaage prüfen**, ob die Basis in Waage ist.



2

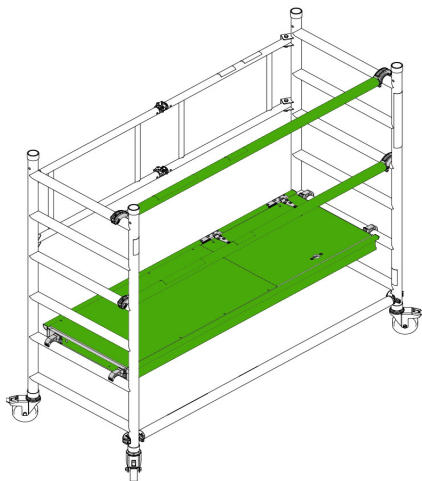
Montieren Sie die **Horizontalstrebe** am Senkrechten Rohr des Aufbaurahmens, unterhalb der 1. Sprosse.

Klauenöffnung nach aussen.



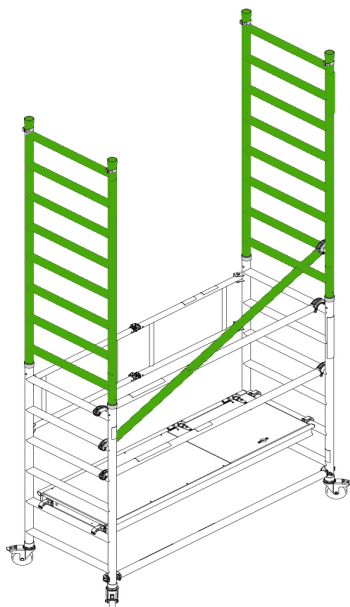
3

Montieren Sie die **Durchstiegsplattform** auf der **2. Sprosse** und setzen Sie die **Horizontalstreben** auf der **4. und 6. Sprosse** ein.



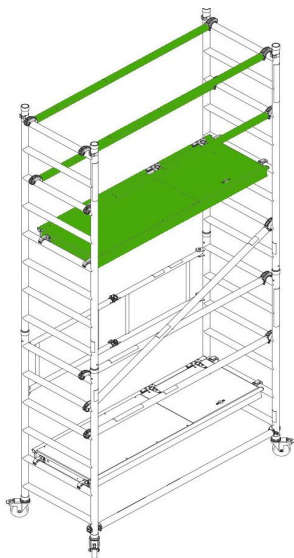
4

Die zwei **8-sprossigen Seitenrahmen** werden auf beide Seiten des Basisrahmens montiert. Platzieren Sie die **Diagonalstrebe** zwischen der **5. und 8. Sprosse**.



5

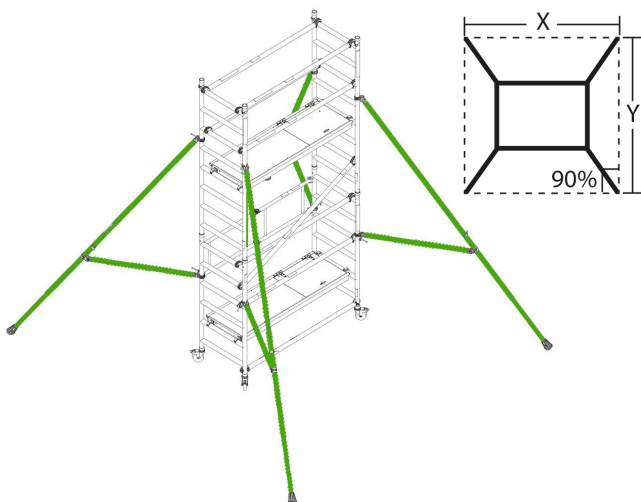
Platzieren Sie die **obere Durchstiegsplattform** auf der **10. Sprosse**. Zusätzlich werden die **Horizontalstreben** auf der **12. und 14. Sprosse** angebracht.



6

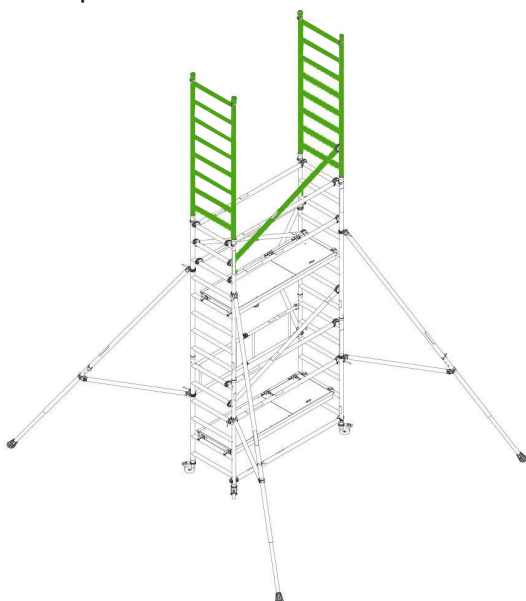
Montieren Sie die **Ausleger an jeder Ecke** des Gerüsts. Kontrollieren Sie, dass die Ausleger in gleichem Winkel zueinander stehen und ein Rechteck bilden.

Positionieren Sie die untere Kupplung so, dass der untere Arm möglichst horizontal liegt. Bringen Sie die obere Kupplung so an, dass der Fuss des Auslegers auf dem Boden aufliegt.



7

Montieren Sie zuoberst zwei **8-sprossige Seitenrahmen** und platzieren Sie die **Diagonalstrebe** zwischen der **13. und 16. Sprosse**.



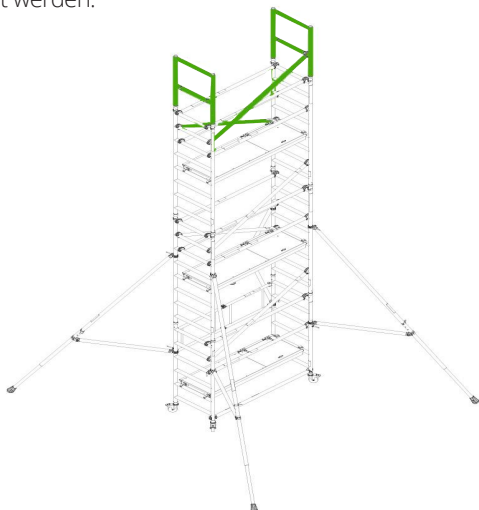
8

Platzieren Sie die **obere Durchstiegsplattform** auf der **18. Sprosse**. Zusätzlich werden die **Horizontalstreben** auf der **20. und 22. Sprosse** angebracht.

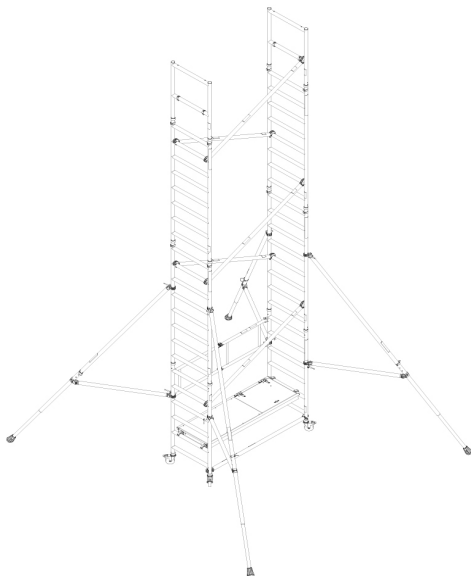


9

Montieren Sie die **Geländerrahmen** zuoberst auf beiden Seiten. Prüfen Sie, ob alle 4 Federstecker eingerastet sind. Platzieren Sie die **Diagonalstreben zwischen der 21. und 24. Sprosse und der 18. und 21. Sprosse**. Die Diagonalstreben sollen in entgegengesetzter Richtung platziert werden.

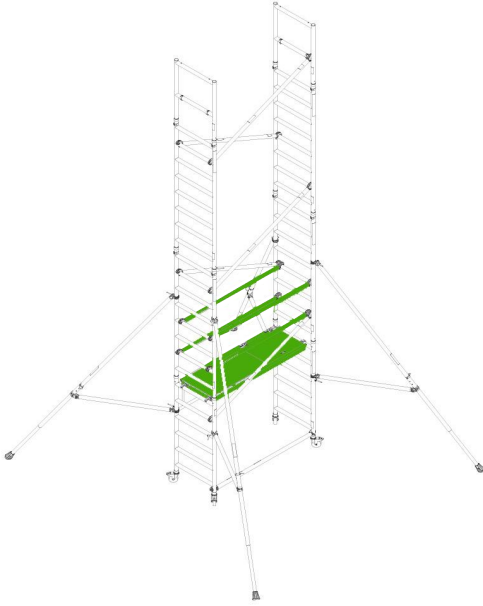
**10**

Entfernen Sie die **oberste Durchstiegsplattform** sowie die beiden **Horizontalstreben auf der 20. und 22. Sprosse** (siehe Bild).



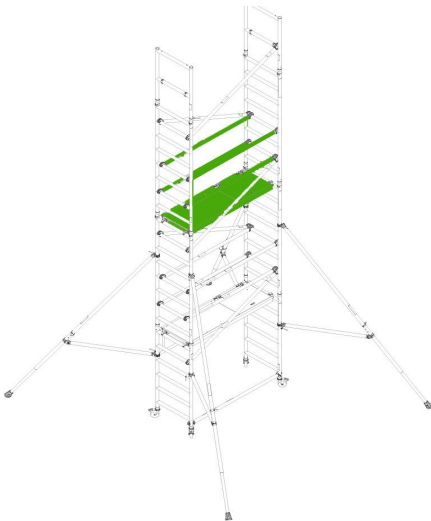
11

Platzieren Sie die **unterste Plattform neu auf Höhe der 6. Sprosse**. Zusätzlich werden die **Horizontalstreben auf der 8. und 10. Sprosse** angebracht.



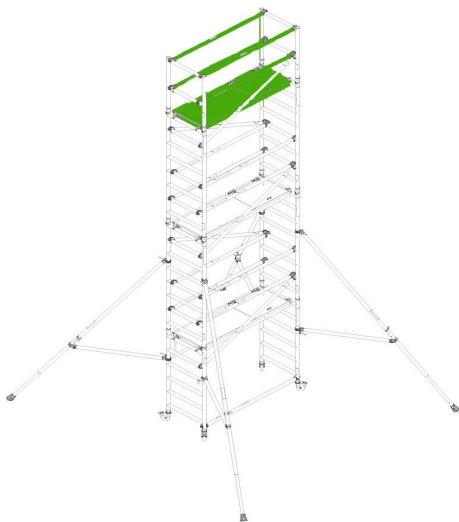
12

Platzieren Sie die **Durchstiegsplattform auf der 14. Sprosse**. Zusätzlich werden die **Horizontalstreben auf der 16. und 18. Sprosse** angebracht.

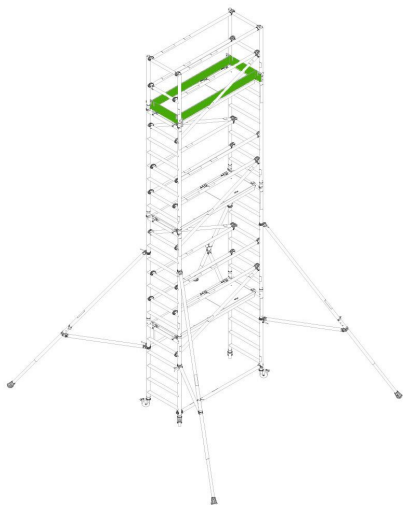


13

Platzieren Sie die **obere Durchstiegsplattform** auf der **22. Sprosse**. Zusätzlich werden die **Horizontalstreben** auf der **23. und 24. Sprosse** angebracht.

**14**

Montieren Sie die **Fussleisten**.




Das MiniMax-580 Rollgerüst ist jetzt fertig aufgebaut.


Falls Sie Fragen haben oder zusätzliche Informationen benötigen, sind wir gerne für Sie erreichbar:

Tel. 0840 444 000

MiniMax Sets

| | |
|---|--|
|  | Basis-Set Art. Nr. 370518 |
| | Lieferumfang: 1 x Falgbares Basisgerüst |

| | |
|--|--|
|  | Geländer-Set |
| | Lieferumfang: 2 x Geländeraufsatz 1 x Diagonalstrebe 5 x Horizontalstrebe |

| | |
|---|--|
|  | Aufbausatz 2 Meter |
| | Lieferumfang: 2 x Seitenrahmen 8 Spr. 1 x Scharnierplattform 3 x Diagonalstrebe 4 x Horizontalstrebe |

MiniMax Sets

| | |
|---|---|
|  | Fussleistenset Art. Nr. 394518 |
| | Lieferumfang: 2 x Fussleisten 1.75 m 2 x Fussleisten 0.60 m |



| | |
|--|--|
|  | Auslegerset |
| | Lieferumfang: 4 x Ausleger oder 4 x Teleskopausleger (für MM-580) |



| | |
|---|--|
|  | Lenkrollen mit Spindeln |
| | Lieferumfang: 4 x Lenkrollen 4 x verstellbare Spindeln |



MiniMax Einzelteile

| | | | |
|--|---------------|---|----------------------|
|  | 375518 |  | 377518 |
| | Basisrahmen | | Durchstiegsplattform |

| | | | |
|---|----------------------------|---|-----------------|
|  | 00616 |  | 000618 |
| | Seitenrahmen 8 Sprossen | | Geländeraufsatz |

| | | | |
|--|------------------|---|----------------|
|  | 000621 |  | 000610 |
| | Horizontalstrebe | | Diagonalstrebe |

| | | | |
|--|---------------------|---|----------------------|
|  | 000622 |  | 576917 |
| | Fussleiste 60 cm | | Fussleiste 175 cm |

| | | | |
|---|-----------------|---|----------------|
|  | BOSS-SP7 |  | BOSS-SP |
| | Ausleger | | Spindel |

| | | | |
|---|--------------------|---|----------------|
|  | BOSS-15 |  | BOSS-FP |
| | Lenkrolle 15 cm | | Fussplatte |

MiniMax Ersatzteile



| |
|------------------------|
| 000579 |
| Faltrahmen komplett |



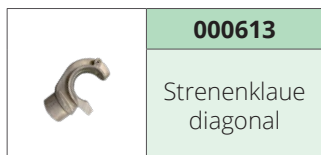
| |
|--------------------|
| 3698900 |
| Gelenk komplett |



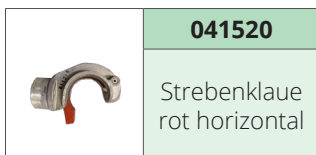
| |
|---------------|
| 366410 |
| Stift Gelenk |



| |
|---------------|
| 032374 |
| Steckzapfen |



| |
|--------------------------|
| 000613 |
| Strebenklaue diagonal |



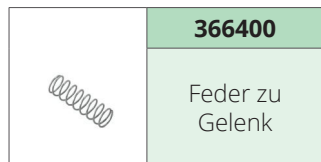
| |
|--------------------------------|
| 041520 |
| Strebenklaue rot horizontal |



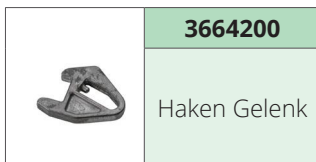
| |
|---------------------|
| 03225500 |
| Lenkrolle 125 mm |



| |
|-----------------|
| 00062300 |
| Rollenadapter |



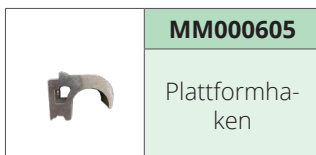
| |
|--------------------|
| 366400 |
| Feder zu Gelenk |



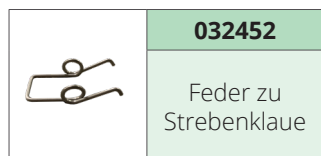
| |
|----------------|
| 3664200 |
| Haken Gelenk |



| |
|------------------------|
| 033603 |
| Sicherungs- klammer |



| |
|---------------------|
| MM000605 |
| Plattformha- ken |



| |
|--------------------------|
| 032452 |
| Feder zu Strebenklaue |



| |
|-------------------------|
| 03209000 |
| Fussleisten Clip rot |

Alles für den Aufstieg.

INDUPRO



Standorte in Ihrer Nähe

Zürich (Hauptsitz)

Indupro AG
Industriestrasse 6
CH-8305 Dietlikon
+41 44 835 30 70
info@indupro.ch

Basel

Indupro AG
Uferstrasse 18
CH-4414 Füllinsdorf
+41 61 901 74 64
basel@indupro.ch

Bern

Indupro AG
Tiefackerstrasse 144
CH-3147 Mittelhäusern
+41 31 849 01 65
bern@indupro.ch

St. Gallen

Indupro AG
Bürerfeld 15
CH-9245 Oberbüren
+41 71 950 00 14
st.gallen@indupro.ch

Luzern

Indupro AG
Buzibachring 1
CH-6023 Rothenburg
+41 41 282 00 01
luzern@indupro.ch

Wallis

Airnace SA
Routes des Îles Vieilles 8-10
CH-1902 Evoinnaz
+41 27 767 30 38
airnace@indupro.ch

Tessin

Indupro AG
Via Industrie
CH-6705 Riviera
0840 444 000
info@indupro.ch

Graubünden

Metallbau Perazzelli AG
Freihofstrasse 30
CH-7302 Landquart
+41 81 330 88 22
info@indupro.ch

Öffnungszeiten

Montag - Donnerstag
07:30 - 12:00 und 13:00 - 17:00
Freitag
07:30 - 12:00 und 13:00 - 16:30
oder nach Absprache

 info@indupro.ch

 www.indupro.ch