



STAR 6 PICKING



SICHERHEIT ZUERST

- > Schwingtüren, spezielle rutschfeste Stufen und begehbare Einstiegsleisten
- > Ablage mit klappbaren Seitenwänden und Geländer vorne
- > Antrieb mit höchster Präzision und Laufruhe und maximaler Übersicht
- > Schnelle Maschine mit mobilem Schlaglochschutz

FÜR ÜBERALL, JEDERZEIT

- > Maximale Last des elektrischen Ablagefachs: 80 kg
- > Intuitives Bedienfeld mit Batteriestandsanzeige in der Plattform
- > Einfache Transportierbarkeit und clevere Hubfunktion

... MIT DEM BESTEN PREIS/LEISTUNGS-VERHÄLTNIS

- > Mastsystem mit 3-stufigem Zylinder: keine Kette und kein Kabel
- > Elektrischer Direktantrieb (wartungsfrei), AC-Motoren
- > Einfacher Zugang zu Komponenten (2 Schwenkbleche)
- > Haulotte Activ'Screen (integrierte Diagnostik)

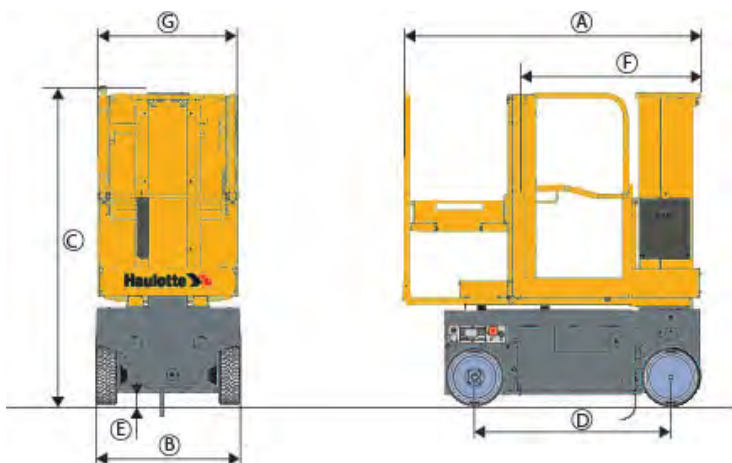
STAR 6 PICKING

TELESKOP-MASTBÜHNEN

TECHNISCHE EIGENSCHAFTEN

STAR 6 PICKING

Arbeitshöhe	5.8 m
Plattformhöhe	3.8 m
Maximale Tragfähigkeit - innen	210 kg (1 pers.)
Maximale Tragfähigkeit des Ablagefachs	80 kg
A Gesamtlänge	1.65 m
B Gesamtbreite	0.79 m
C Höhe im eingefahrenen Zustand	1.75 m
D Radstand	1.07 m
E Bodenfreiheit	6 cm
Plattformgröße	0.76 x 0,92 m
Abmessung des Ablagefachs	0.74 x 0.50 m
proportionale Fahrgeschwindigkeit	0.8 - 4.5 km/h
Äußerer Wenderadius	1.7 m
Neigungsalarm	1.5 ° / 3 °
Steigfähigkeit	25 %
Verfahrbarkeit in maximaler Höhe bis	3.8 m
Nicht-markierende Reifen	318 x 108 mm
Antrieb	6V - 180 Ah (C5)
Gesamtgewicht	890 kg

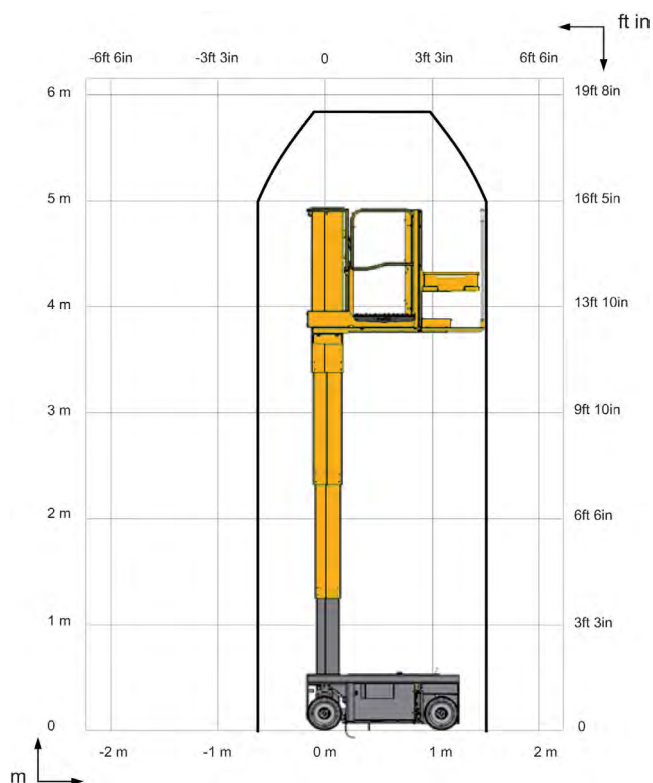


STANDARD AUSSTATTUNG

- > Elektrisches Ablagefach mit faltbaren Seitenwänden und Frontschuttschienen
- > 24 V-Elektroantrieb mit bürstenlosen AC-Motoren (wartungsfrei)
- > Vier Batterien (6 V, 180 Ah)
- > Batterieladegerät (30 A)
- > Batterieladeanzeige
- > Haulotte Activ'Screen
- > Gabelstaplerösen
- > Hebeösen
- > manuelle Bremsfreigabe
- > Zwei Flügeltüren
- > Betretbare Einstiegsleiste
- > Schlaglochsenschutz
- > Zwei vordere Lenkräder
- > Zwei hintere Antriebsräder
- > Abriebfreie Reifen
- > Betriebsstundenzähler
- > Hupe
- > Bewegungsalarm
- > Blitzleuchte
- > Notstopp
- > Senkvorrichtung
- > Zwei obere Bedienpulte (eines ist mobil)
- > Bedienpulte oben und unten
- > Schlepphaken

OPTIONEN UND ZUBEHÖR

- > Ausrüstung für Kommissionierungsarbeiten
- > Biologisch abbaubares Hydrauliköl
- > Hydraulisches Öl für kalte Bedingungen
- > Vorbereitung für Nachverfolgung
- > Fußgänger-Warnleuchte
- > Doppelblitzleuchte



INDUPRO

Verkauf und Vermietung · www.indupro.ch

Zürich
Basel
Bern

Indupro AG
Indupro AG
Indupro AG

Industriestrasse 6
Uferstrasse 18
Tiefackerstrasse 144

8305 Dietlikon
4414 Füllinsdorf
3147 Mittelhäusern

Tel. 044 835 30 70
Tel. 061 901 74 64
Tel. 031 849 01 65

Fax 044 835 30 75
Fax 061 901 74 65
Fax 031 849 01 27